

*Spare part's book* **14**  
**250 SE-R**  
**300 SE-R**

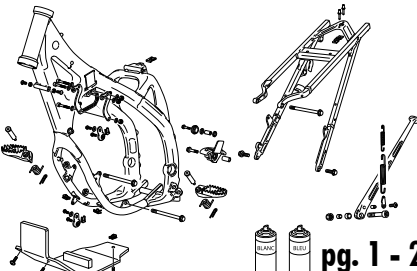
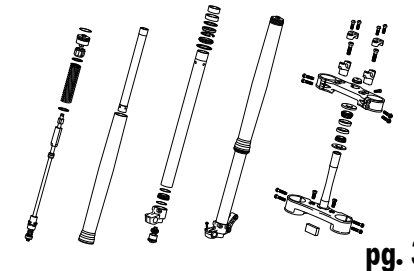
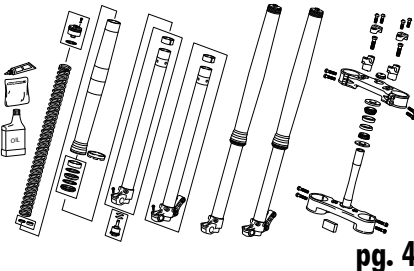
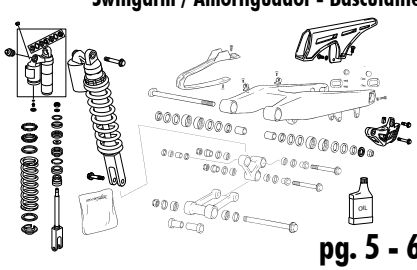
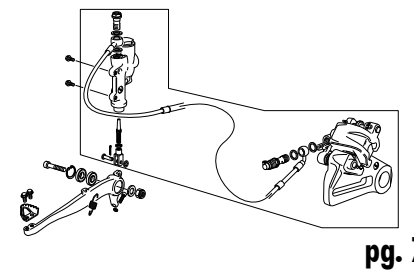
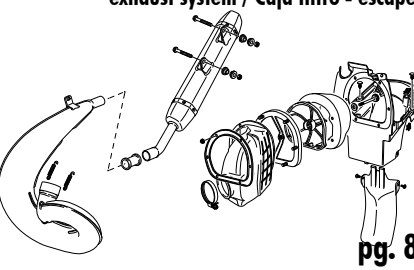
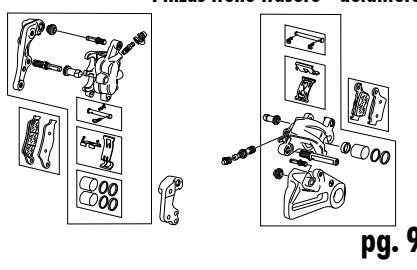
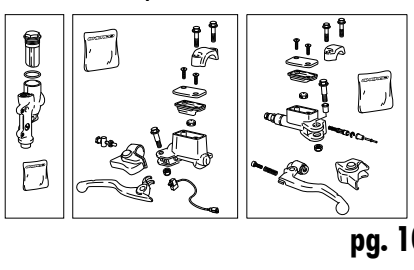
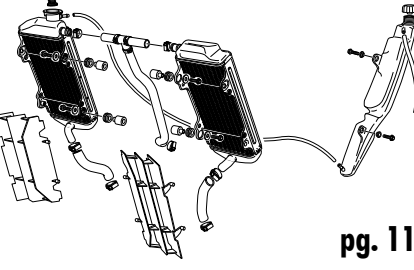
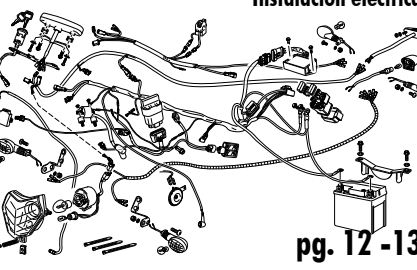
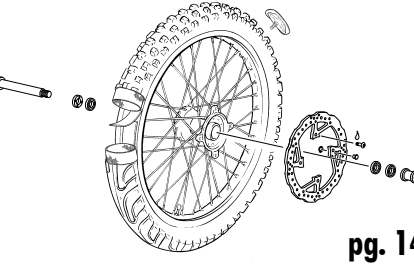
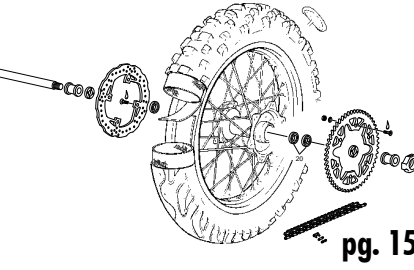
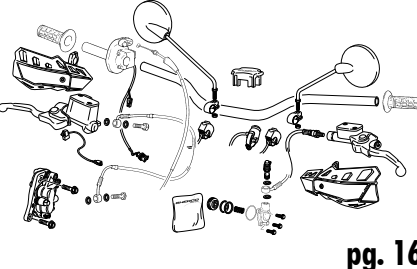
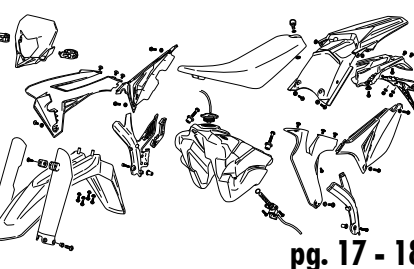
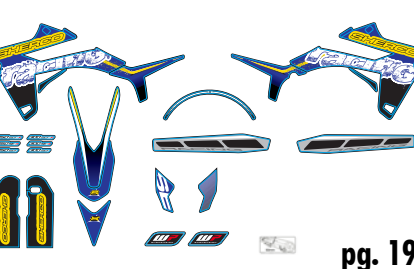
**SHERCO**

**SHERCO**

**RACING**

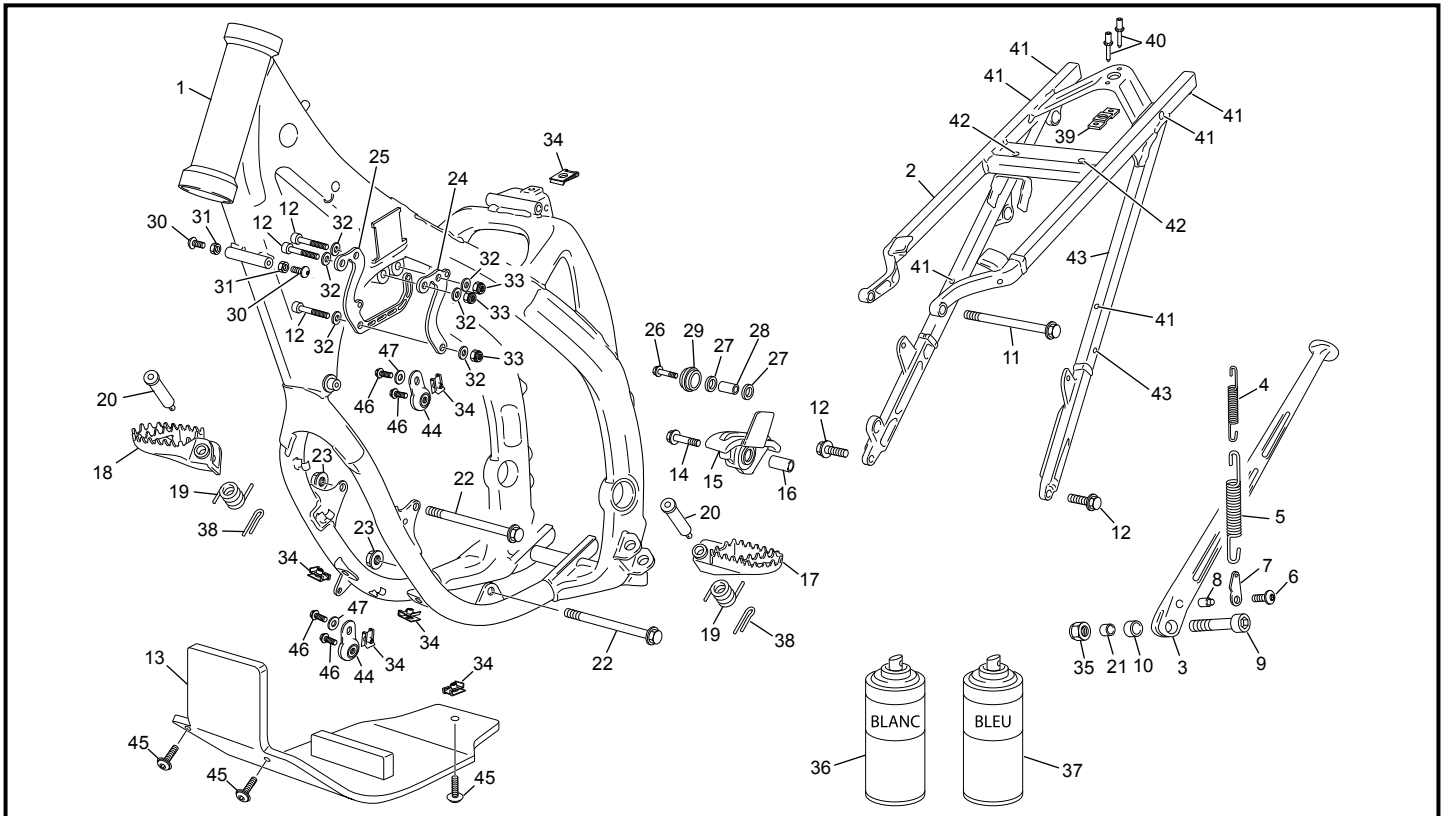


**SHERCO**  
Motorcycles

<p><b>1</b> Cadre / Frame / Chasis</p>  <p>pg. 1 - 2</p>	<p><b>2</b> Fourche / Fork / Horquilla SACHS</p>  <p>pg. 3</p>	<p><b>3</b> Fourche / Fork / Horquilla WP</p>  <p>pg. 4</p>
<p><b>4</b> Amortisseur - Bras oscillant / Rear Shock - Swingarm / Amortiguador - Basculante</p>  <p>pg. 5 - 6</p>	<p><b>5</b> Frein arrière / Rear brake / Freno trasero</p>  <p>pg. 7</p>	<p><b>6</b> Boîte filtre - échappement / Air filter box - exhaust system / Caja filtro - escape</p>  <p>pg. 8</p>
<p><b>7</b> Etrier frein arrière-avant / Front rear caliper / Pinzas freno trasero - delantero</p>  <p>pg. 9</p>	<p><b>8</b> Maître cylindre frein avant - arrière / Master cylinder Front rear caliper / Bomba freno trasero - delantero</p>  <p>pg. 10</p>	<p><b>9</b> Radiateur / Radiator / Radiador</p>  <p>pg. 11</p>
<p><b>10</b> Faisceau électrique / Electrical system / Instalación eléctrica</p>  <p>pg. 12 - 13</p>	<p><b>11</b> Roue avant / Front wheel / Rueda delantera</p>  <p>pg. 14</p>	<p><b>12</b> Roue arrière / Rear wheel / Rueda trasera</p>  <p>pg. 15</p>
<p><b>13</b> Guidon / Handlebar / Manillar</p>  <p>pg. 16</p>	<p><b>14</b> Plastiques / Plastics / Plásticos</p>  <p>pg. 17 - 18</p>	<p><b>15</b> Adhésif / Sticker / Adhesivo</p>  <p>pg. 19</p>

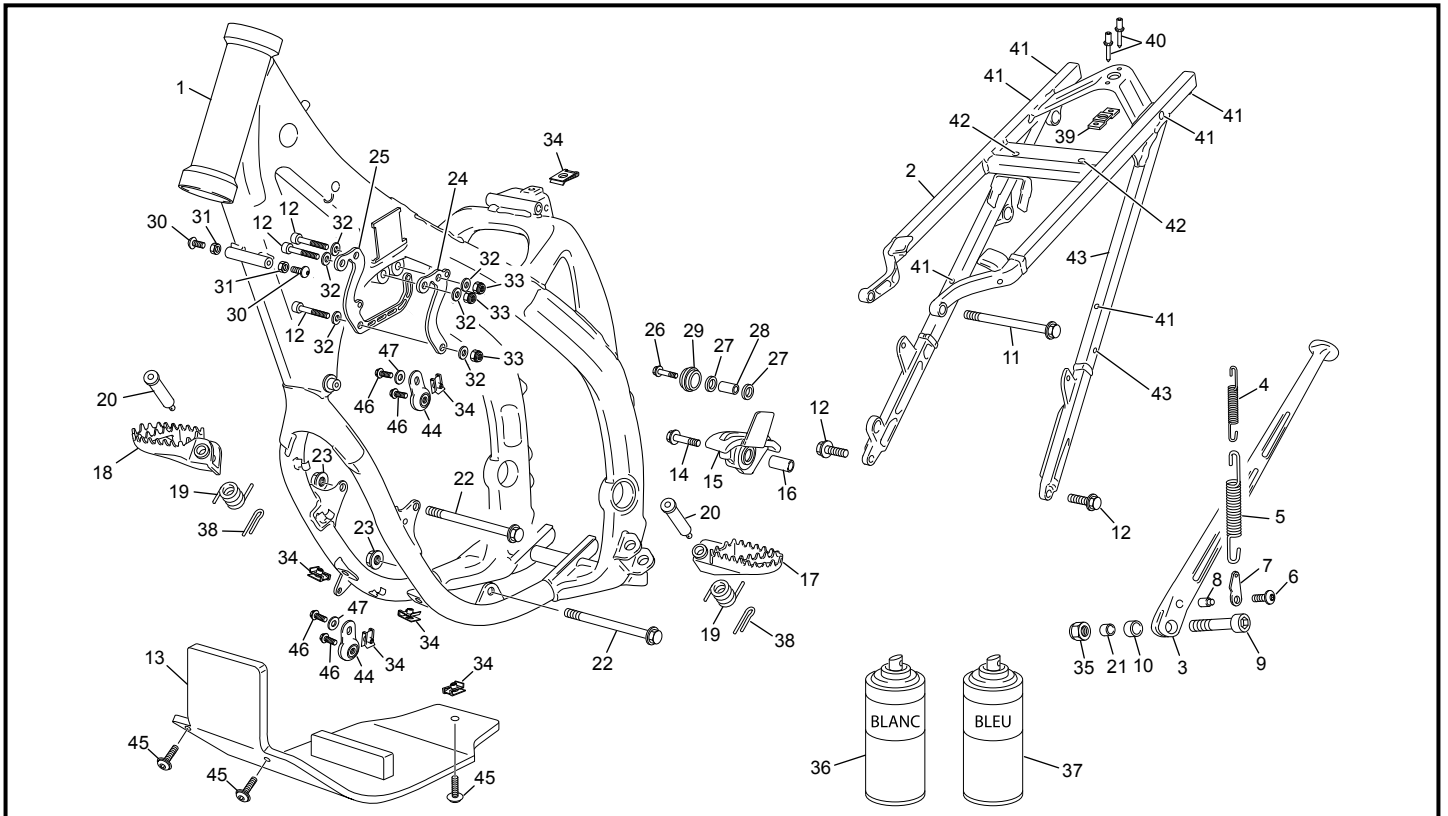


## Cadre / Frame / Chasis



POS.	250 SE - R / 300 SE - R	FRANÇAIS	ENGLISH	ESPAÑOL
1	4238	CADRE	FRAME	CHASIS
2	4244	BERCEAU ARRIERE	REAR SUB FRAME	SOPORTE SILLÍN
3	3348	BEQUILLE	SIDE STAND	CABALLETE
4	3086	RESSORT DE BEQUILLE INT	STAND SPRING INT	MUELLE CABALLETE INT.
5	3085	RESSORT BEQUILLE EXT	STAND SPRING EXT	MUELLE CABALLETE EXT
6	M258	VIS BHC M5 X 16	SCREW BHC M5 X 16	TORNILLO BHC M5 X 16
7	3087	PLAQUE DE RETOUR BÉQUILLE	FIXING SIDE STAND PLATE	PLACA FIJACIÓN CABALLETE
8	3450	ENTRET. PLAQUE DE RETOUR BÉQUILLE	SPACER PLATE SIDE STAND	CASQUILLO PLACA DE CABALLETE
9	3478	VIS CHC TÊTE BASSE M10X40	SCREW CHC M10X40	TORNILLO M10X40
10	3089	ENTRETOISE D'HOMOLOGATION	HOMOLOGATION SPACER	CASQUILLO DE HOMOLOGACIÓN
11	3480	VIS CHC M8X110	SCREW CHC 8X110	TORNILLO CHC M8X110
12	M264	VIS CHC M8X45	SCREW CHC M8X45	TORNILLO CHC M8X45
13	4423	SABOT PLASTIQUE CRD	SKID PLATE PLASTIC CRD	PROTECTOR CARTER PLASTIC CRD
14	0578	VIS THEP M8X30	SCREW THEP M8X30	TORNILLO THEP M8X30
15	3078	PATIN DE CHAINE CADRE	FRONT CHAIN GUID	PATÍN CADENA DELANTERO
16	3479	DOUILLE PATIN DE CHAINE CADRE	SPACER CHAIN GUID	CASQUILLO PATÍN CADENA
17	0227	REPOSE PIED GAUCHE	LEFT FOOT REST	ESTRIBO IZQUIERDO
18	0226	REPOSE PIED DROIT	RIGHT FOOT REST	ESTRIBO DERECHO
19	0229	RESSORT REPOSE PIED	FOOT REST PIN	MUELLE ESTRIBERA
20	0230	AXE REPOSE PIED	FOOT REST AXEL	EJE ESTRIBERA
21	0516	ENTRETOISE INT BEQUILLE	SPACER INT STAND	CASQUILLO INT. CABALLETE
22	1672	AXE MOTEUR 10 X 135	ENGINE MOUNTING BOLT 10 X 135	EJE MOTOR 10 X 135
23	0703	ECROU NYLSTOP EPAULE M10	NUT NYLSTOP M10	TUERCA NYLSTOP CON VALONA M10
24	4246	SUPPORT CULASSE GAUCHE	LEFT HEAD CYLINDRE SUPORT	SOPORTE CULATA IZQUIERDA
25	4245	SUPPORT CULASSE DROIT	RIGHT HEAD CYLINDRE SUPORT	SOPORTE CULATA DERACHA
26	0578	VIS THEP M8 X 30	SCREW THEP M8 X 30	TORNILLO THEP M8X30
27	0577	ROULEMENT 22 X 8 X 7	BEARING 22 X 8 X 7	RODAMIENTO 22X8X7
28	0556	DOUILLE GALET CHAINE	SPACER CHAIN GUIDE ROLLER	CASQUILLO RODILLO CADENA
29	0231	GALET DE CHAINE	CHAIN GUIDE ROLLER	RODILLO CADENA
30	M280	VIS BHC M8X16	SCREW BHC M8X18	TORNILLO BHC M8X16
31	3481	ECROU TAILLE BASSE M8	NUT M8	TUERCA M8
32	C430	RONDELLE M8	WASHER M8	ARANDELA M8
33	M305	ECROU NYLSTOP M8	NUT M8	TUERCA M8
34	M308	ECROU CLIP M6	NUT CLIP M6	TUERCA CLIP M6

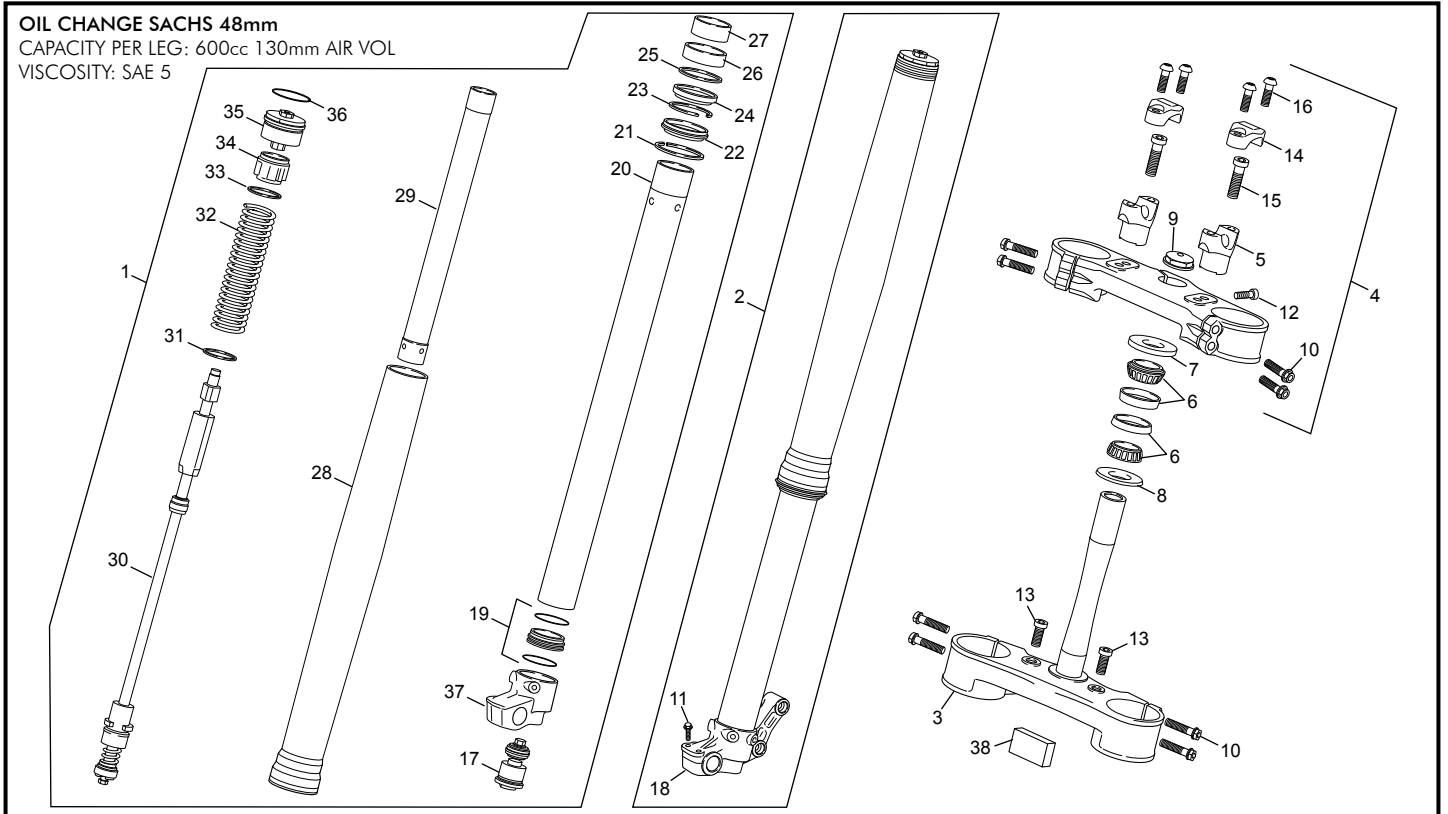
## Cadre / Frame / Chasis



POS.	250 SE - R / 300 SE - R	FRANÇAIS	ENGLISH	ESPAÑOL
35	M304	ECROU M10 BÉQUILLE	NUT M10 SIDE STAND	TUERCA M10 DE LA CABALLETE
36	3898	BOMBE DE RETOUCHE BLANCHE	CAN OF WHITE AEROSOL	AEROSOL PINTURA BLANCA
37	3897	BOMBE VERNIS BLEU	CAN OF BLEU AEROSOL	AEROSOL PINTURA AZUL
38	0240	GOUPILLE 3,2X20	COTTER 3,2X20	PASADOR 3,2X30
39	0531	PLAQUE DZUS	PLATE DZUS	PLACA DZUS
40	0701	RIVET 3X10	RIVET 3X10	REMACHE 3X10
41	1250	INSERT ECROUS M6	INSERT ECROUS M6	TUERCA CLIP M6
42	4772	INSERT RIVETE M6 FRAISE	INSERT M6	REMACHE HUNDIDO M6
43	4773	INSERT RIVETE M5 FRAISE	INSERT M5	REMACHE HUNDIDO M5
44	4267	SILENTBLOCK ÉCHAPPEMENT	SILENTBLOCK EXHAUST	SILENTBLOCK ESCAPE
45	3679	VIS BHEC M6X20	SCREW BHEC M6X20	TORNILLO BHEC M6X20
46	0546	VIS THEP M6X20	SCREW THEP M6X20	TORNILLO THEP M6X20
47	C427	RONDELLE M6X15	WASHER M6X15	ARANDELA M6X15

### Fourche / Fork / Horquilla SACHS

**OIL CHANGE SACHS 48mm**  
 CAPACITY PER LEG: 600cc 130mm AIR VOL  
 VISCOSITY: SAE 5



POS.	250 SE - R / 300 SE - R	FRANÇAIS	ENGLISH	ESPAÑOL
1	3115	JAMBE DROITE SACHS 48mm SÉRIE OR	RIGHT FORK LEG SACHS 48mm GOLD SERIE	BARRA HORQ. DER. SACHS 48MM SERIE ORO
2	3116	JAMBE GAUCHE SACHS 48mm SÉRIE OR	LEFT FORK LEG SACHS 48mm GOLD SERIE	BARRA HORQ. IZQ. SACHS 48MM SERIE ORO
3	3656	T FOURCHE INFÉRIEUR	BOTTOM PLATE FORK	PLATINA INF. HORQUILLA
4	3655	T FOURCHE SUPÉRIEUR	UPPER PLATE FORK	PLATINA SUP. HORQUILLA
5	3257	PONTET INFÉRIEUR GUIDON H=42.5mm	LOWER HANDLEBAR CLAMP H=42.5mm	BRIDA MANILLAR INFERIOR H=42.5MM
5	3258	PONTET INFÉRIEUR GUIDON H=50mm	LOWER HANDLEBAR CLAMP H=50mm	BRIDA MANILLAR INFERIOR H=50MM
5	3259	PONTET INFÉRIEUR GUIDON H=57.5mm	LOWER HANDLEBAR CLAMP H=57.5mm	BRIDA MANILLAR INFERIOR H=57.5MM
6	0353	ROULEMENT DE DIRECTION 320/28X/Q	BEARING 320/28X/Q	RODAMIENTO DIRECCIÓN 320/28X/Q
7	0354	PROTECTEUR SUP COLONNE DIREC.	BEARING SHIELD	PROTECTOR COJINETE DIRECCIÓN
8	0410	JOINT DIRECTION INF	SEAL	JUNTA DIRECCIÓN INF.
9	0460	ECROU PIVOT DIRECTION	STEERING SHAFT NUT	TUERCA EJE DIRECCIÓN
10	3254	VIS THEP M8X35	SCREW THEP M8X35	TORNILLO THEP M8X35
11	0547	VIS THEP M6X30	SCREW THEP M6X30	TORNILLO THEP M6X30
12	0578	VIS THEP M8X30	SCREW THEP M8X30	TORNILLO THEP M8X30
13	1945	VIS CHC M12X16	SCREW CHC M12X16	TORNILLO CHC M12X16
14	3256	PONT SUPÉRIEUR GUIDON	UPPER HANDLEBAR CLAMP	BRIDA MANILLAR SUPERIOR
15	3255	VIS CHC TÊTE BASSE M10X35	SCREW CHC M10X35	TORNILLO CHC M10X35
16	H104	VIS BHC M8X20	SCREW BHC M8X20	TORNILLO BHC M8X20
17	3309	GROUPE RÉGULATION COMPRESSION	REGULATION COMPRESSION GROUP	GRUPO REGULACION COMPRESIÓN
18	3310	PIED DE FOURCHE GAUCHE	LOWER LEFT BRACKET	PIE DE HORQUILLA IZQ.
19	3311	GROUPE CYLIN. D'APPUI +JOINTS TORIQ.	SPACER + O'RINGS	CASQUILLO + JUNTAS TÓRICAS
20	3312	TUBE EXTÉRIEUR Ø48mm	EXTERNAL TUBE Ø48mm	TUBO EXTERIOR Ø48MM
21	3313	CLIP Ø64.5 Ø2	SEEGER Ø64.5 Ø2	CLIP Ø64.5 Ø2
22	3314	JOINT CACHE POUSSIÈRE	DUST SEAL	GUARDAPOLVO
23	3315	CLIP Ø58.45	SEEGER Ø58.45	CLIP Ø58.45
24	3316	JOINT À LÈVRES	OIL SEAL	RETÈN ACEITE
25	3317	RONDILLE Ø57.7/49 L1.5	WASHER Ø 57.7/49 L1.5	ARANDELA Ø57.7/49 L1.5
26	3318	BAGUE Ø52/48 L15	RING Ø52/48 L15	ANILLO Ø52/48 L15
27	3319	BAGUE Ø49/47 L20	RING Ø49/47 L20	ANILLO Ø49/47 L20
28	3320	TUBE EXTÉRIEUR OR	EXTERNAL TUBE GOLD	TUBO EXTERNO ORO
29	3321	TUBE INTÉRIEUR	INTERNAL TUBE	TUBO INTERNO
30	3322	GROUPE CARTOUCHE DÉTENTE	EXTENSION REGULATION GROUP	GRUPO CARTUCHO EXTENSION
31	3323	DISQUE DE CENTRAGE	CENTRAGE DISC	DISCO DE CENTRADO
32	3328	RESSORT DE FOURCHE	FORK SPRING	MUELLE HORQUILLA
33	3329	RONDILLE Ø43/31.7 L3	WASHER Ø43/31.7 L3	ARANDELA Ø43/31.7 L3
34	3330	ENTRETOISE NYLON	NYLON SPACER	CASQUILLO NYLON
35	3331	GROUPE BOUCHON JAMBE	FORK CAP	GRUPO TAPÓN BARRA
36	3332	JOINT TORIQUE BOUCHON JAMBE	O'RING FORK CAP	JUNTA TÓRICA TAPÓN BARRA
37	3365	PIED DE FOURCHE DROIT	LOWER RIGHT BRACKET	PIE DE HORQUILLA DERECHA
38	3924	ADHÉSIF DURITE FREIN AVANT	STICKER BRAKE FRONT HOSE	ADHESIVO TUBO DE FRENO

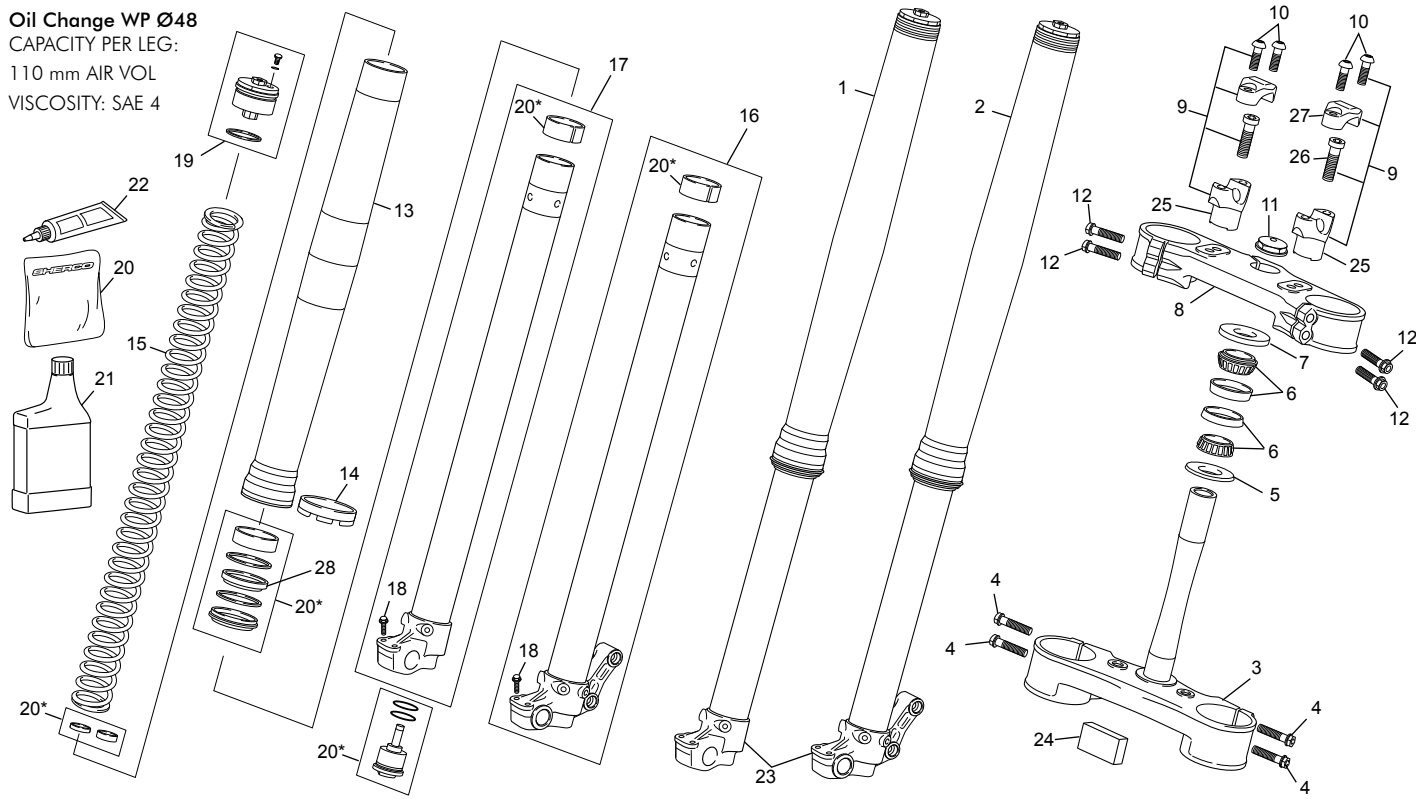
### Fourche WP / Fork WP / Horquilla WP

#### Oil Change WP Ø48

CAPACITY PER LEG:

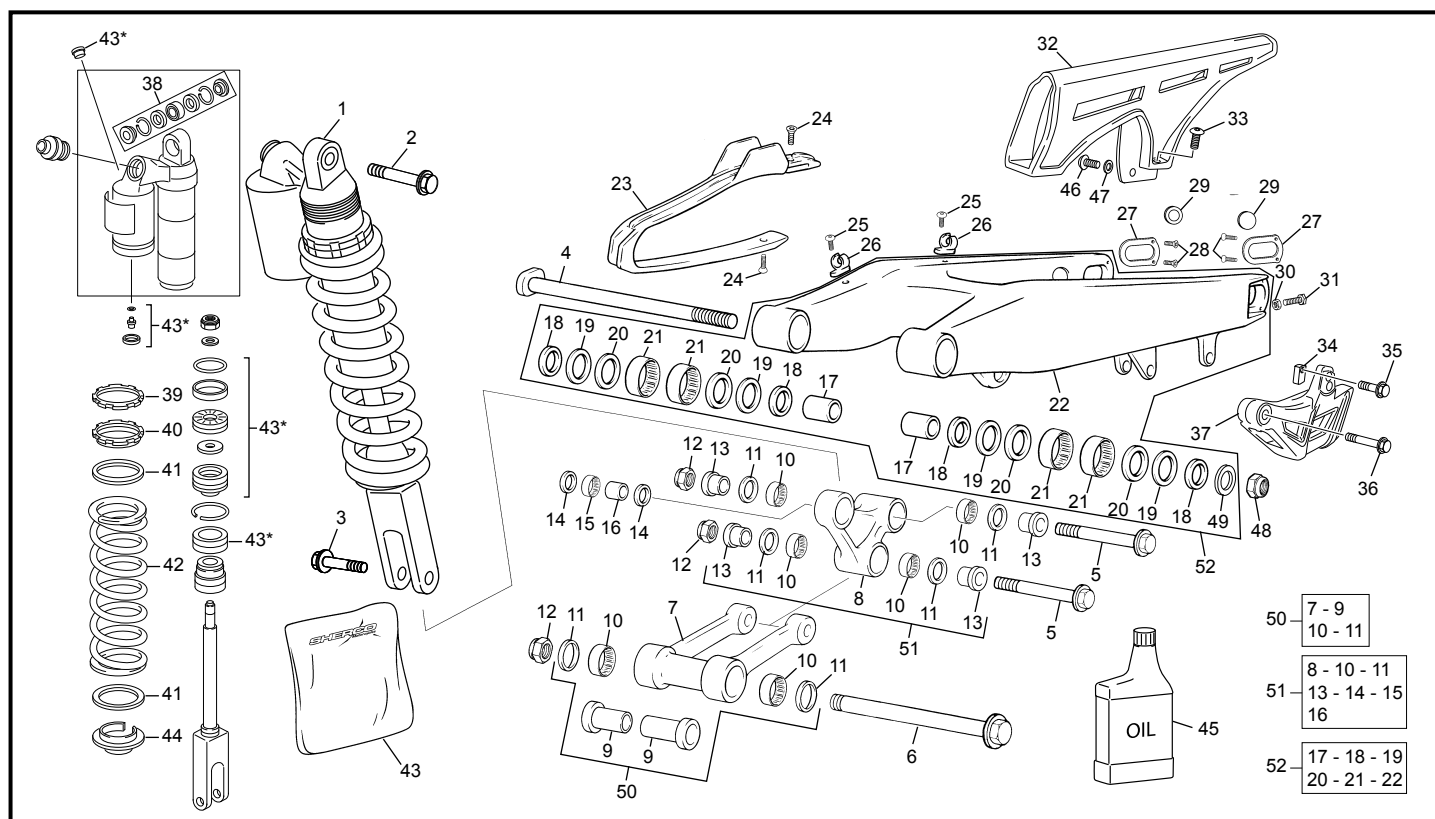
110 mm AIR VOL

VISCOSITY: SAE 4



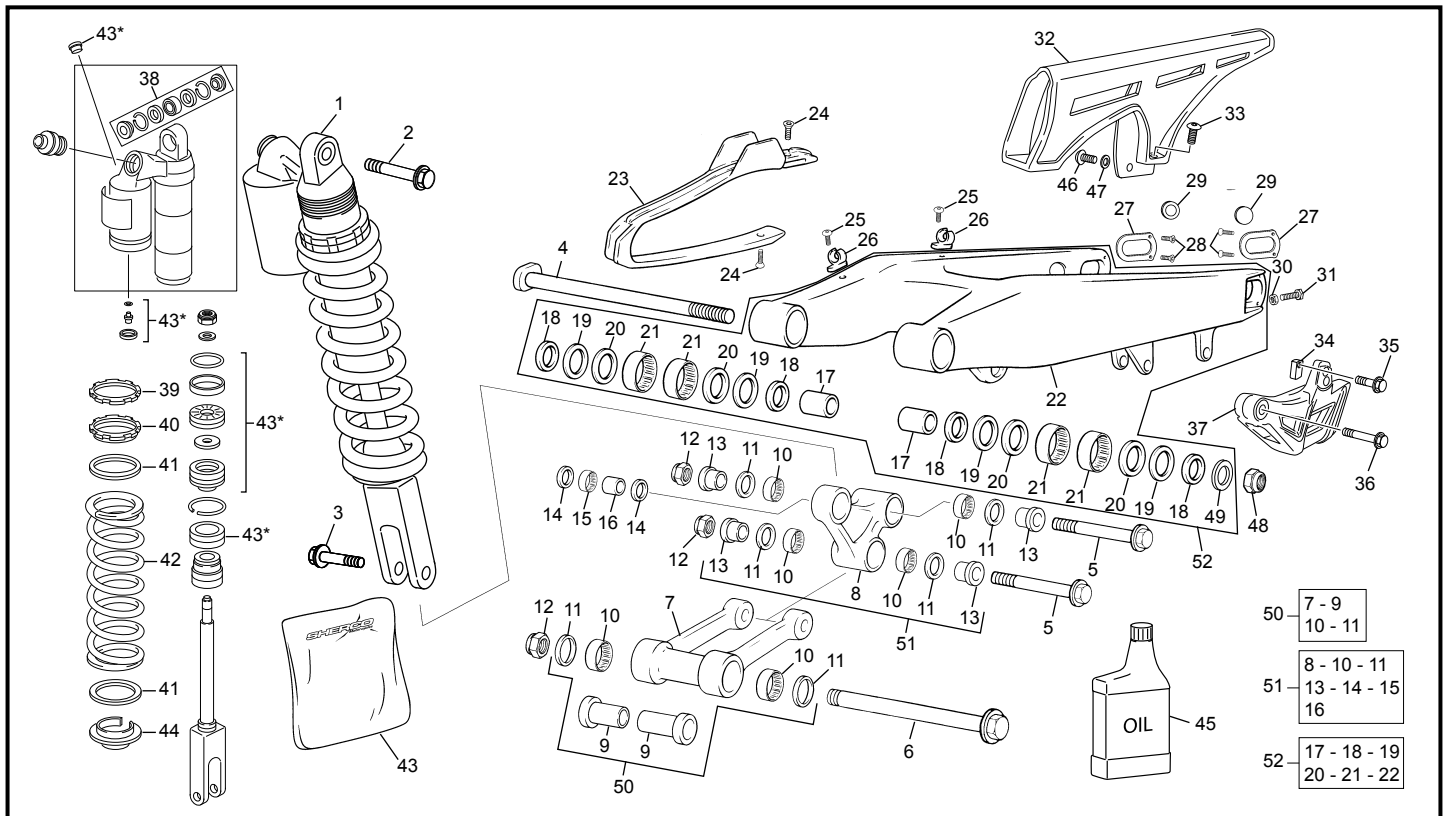
POS.	250 SE - R / 300 SE - R	FRANÇAIS	ENGLISH	ESPAÑOL
1	3899	JAMBE DROITE CPL WP	RIGHT FORK LEG WP	BARRA HORQUILLA DER WP
2	3900	JAMBE GAUCHE CPL WP	LEFT FORK LEG WP	BARRA HORQUILLA IZQ WP
3	3501	T FOURCHE INF.	BOTTON PLAT FORK	PLATINA INF. HORQUILLA
4	3254	VIS THEP M8X35	SCREW THEP M8X35	TORNILLO THEP M8X35
5	0410	JOINT DIRECTION INF	DIRECTION SEAL	JUNTA DIRECCIÓN INF.
6	0353	ROULEMENT DIRECTION 320/28X/Q	BEARING 320/28X/Q	RODAMIENTO DIRECCIÓN 320/28X/Q
7	0354	PROTECTEUR SUP. COLONNE DIREC	BEARING SHIELD	PROTECTOR COJINETE DIRECCIÓN
8	3521	T FOURCHE SUP..	UPPER PLAT FORK	PLATINA SUP. HORQUILLA
9	3901	BRIDES GUIDON CPL H=42,5MM	HANDLEBAR CLAMPS H=42,5MM	BRIDAS MANILLAR CPL H=42,5MM
10	5145	VIS THEP M8 X 25	SCREW THEP M8 X 25	TORNILLO THEP M8 X 25
11	0460	ECROU PIVOT DIRECTION	STEERING SHAFT NUT	TUERCA EJE DIRECCIÓN
12	3254	VIS THEP M8X35	SCREW THEP M8X35	TORNILLO THEP M8X35
13	3633	JAMBE EXTÉRIEUR	OUTER TUBE	BARRA
14	3634	JOINT PROTECTION DE FOURCHE	FORK PROTECTION RING	JUNTA DE PROTECTION HORQUILLA
15	3635	RESSORT 4,0N/MM 65-75 KG	SPRING 4,0N/MM 65-75 KG	MUELLE 4,0 N/MM 65-75 KG
15	3636	RESSORT 4,2N/MM STANDARD 75-85KG	SPRING 4,2N/MM STANDARD 75-85 KG	MUELLE 4,2 N/MM 75-85 KG
15	3651	RESSORT 4,4N/MM 85-95 KG	SPRING 4,4N/MM 85-95 KG	MUELLE 4,4 N/MM 85-95 KG
16	3652	TUBE FOURCHE GAUCHE COMPLET	AXLE CLAMP LEFT + TUBE CPL.	GRUPO TUBO IZQUIERDO
17	3653	TUBE FOURCHE DROIT COMPLET	AXLE CLAMP RIGHT + TUBE CPL	GRUPO TUBO DERECHO
18	3654	VIS SPÉCIAL M8X25	HH COLLAR SCREW M8X25	TORNILLO ESPECIAL M8X25
19	3681	BOUCHON DE JAMBES M51X1,5	PRE-LOAD ADJ. M51X1,5	TAPÓN BARRAS M51X1,5
20	3683	KIT DE RÉPARATION	REPAIR KIT	KIT DE REPARACION
21	4684	HUILE DE FOURCHE SAE4	FORK FLUID SAE4	ACEITE DE HORQUILLA SAE4
22	3684	GRAISSE SILICONE	SILICONE GREASE	GRASA SILICONA
23	3477	FOURCHE WP (JEU)	FRONT FORCK WP (SET)	HORQUILLA WP (JUEGO)
24	3924	ADHÉSIF DURITE FREIN AVANT	STICKER BRAKE FRONT HOSE	ADHESIVO TUBO DE FRENO
25	3257	PONTET INF. GUIDON H=42,5MM	LOWER HANDLEBAR H=42,5MM	BRIDA MANILLAR INF. H=42,5MM
25	3258	PONTET INF. GUIDON H=50MM	LOWER HANDLEBAR H=50MM	BRIDA MANILLAR INF. H=50MM
25	3259	PONTET INF. GUIDON H=57,5MM	LOWER HANDLEBAR H=57,5MM	BRIDA MANILLAR INF. H=57,5MM
26	3255	VIS CHC M10X35	SCREW CHC M10X35	TORNILLO CHC M10X35
27	3256	PONTET SUP. GUIDON	UPPER HANDLEBAR CLAP	BRIDA MANILLAR SUPERIOR
28	4379	JOINT SPY DE FOURCHE WP	RING FORCK WP	TORICA SUSPENSIÓN WP

### Amortisseur - Bras oscillant / Rear Shock - Swingarm / Amortiguador - Basculante



POS.	250 SE - R / 300 SE - R	FRANÇAIS	ENGLISH	ESPAÑOL
1	4734	AMORTISSEUR WP	REARSHOCK WP	AMORTIGUADOR WP
2	0478	AXE AMORTISSEUR SUP M10	UPPER SHOCK BOLT M10	EJE SUP. AMORTIGUADOR M10
3	0438	AXE AMORTISSEUR INF M10	LOWER SHOCK BOLT M10	EJE AMORTIGUADOR INF. M10
4	0451	AXE BRAS OSCILLANT	SWINGARM BOLT	EJE BASCULANTE
5	0437	AXE BIELLETTE DELTA M12	DELTA LINK BOLT	EJE BIELETA DELTA
6	3052	AXE BIELLETTE H	LOWER LINK BOLT	EJE BIELETA H
7	0432	BIELLETTE H	LOWER LINK	BIELETA H
8	3051	BIELLETTE DELTA	DELTA LINK	TRAPECIO
9	1108	ENTRETOISE BIELLETTE 12X18X78.5	LINK SPACER 12X18X78.5	CASQUILLO BIELETA 12X18X78.5
10	0442	DOUILLE AIGUILLE JOINTIVE	NEEDLE BEARING	CASQUILLO AGUJAS
11	0441	JOINT A LEVRES 22X28X4	OIL SEAL 22X28X4	RETÉN 22X28X4
12	0444	ECROU NYLSTOP EPAULE M12	NUT NYLSTOP M12	TUERCA AUTOBLOC. CON VALONA M12
13	1107	ENTRETOISE BIELLETTE DELTA	DELTA LINK SPACER	CASQUILLO TRAPECIO SUSP
14	0294	JOINT A LEVRES 26X20X24	OIL SEAL 26X20X24	RETÉN
15	0443	DOUILLE ALGUILLE JOINTIVE	NEEDLE BEARING	CASQUILLO AGUJAS
16	0435	ENTRETOISE BIELLETTE DELTA	SPACER DELTA LINK	CASQUILLO TRAPECIO
17	0291	ENTRETOISES AXE BRAS OSCILLANT	AXLE SWINGARM SPACER	CASQUILLO DEL EJE DEL BASCULANTE
18	0440	ENTRETOISE ETANCHEITE BRAS	SEALING SWINGARMSPACER	CAS. ESTANQUEIDAD DEL BASCULANTE
19	0292	JOINTS A LEVRES 28X35X4	OIL SEAL 28X35X4	RETÉN 28X35X4
20	0398	RONDELLE CALAGE	WASHER	ARANDELA
21	0290	DOUILLES AIGUILLES	NEEDLE BEARING	CASQUILLO AGUJAS
22	3494	BRAS OSCILLANT	SWINGARM	BASCULANTE
23	0297	PATÍN DE CHAINE	SWING ARM PROTECTOR	PATÍN CADENA
24	C432	VIS FHC M6X16	SCREW FHC M6X16	TORNILLO FHC M6X16
25	M278	VIS BHC 6X20	SCREW BHC 6X20	TORNILLO BHC 6X20
26	0307	GUIDE DURITE FREIN AR	BRAKE HOSE CLIP	SOPORTE TUBO FRENO
27	0457	TOLE PROTECTION BRAS	SWINGARM INSERT	CHAPA PROTECCIÓN BASCULANTE
28	0651	VIS FHC M4X10	SCREW FHC M4X10	TORNILLO AVELLANADO M4 X 10
29	1103	BOUCHON BRAS OSCILLANT	COVER SWING ARM	TAPA BASCULANTE
30	M272	ECROU EMBASE M8	HEXAGONAL NUT M8	TUERCA CON VALONA M8
31	0462	VIS TENDEUR DE CHAINE	CHAIN TENSIONOR SCREW	TORNILLO TENSOR CADENA
32	0298	CARTER DE CHAINE	CHAIN GUARD	PROTECTOR CADENA
33	M283	VIS BHC 6X16	SCREW BHC 6X16	TORNILLO 6X16
34	2343	ECROU SPECIAL	SPECIAL NUT	TUERCA ESPECIAL

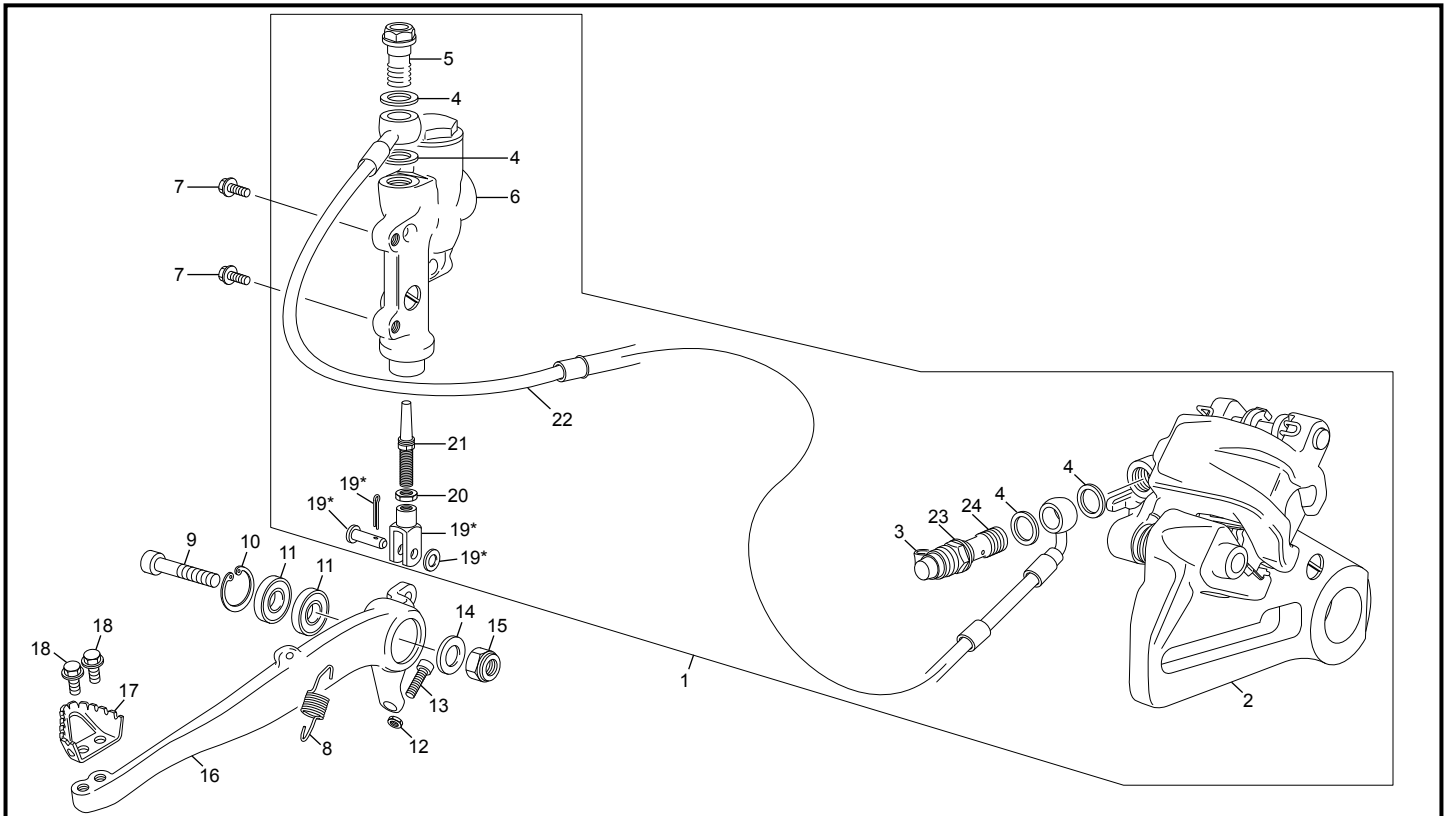
### Amortisseur - Bras oscillant / Rear Shock - Swingarm / Amortiguador - Basculante



POS.	250 SE - R / 300 SE - R	FRANÇAIS	ENGLISH	ESPAÑOL
35	0546	VIS THEP M6X20	SCREW THEP M6X20	TORNILLO THEP M6X20
36	0549	VIS THEP M6X45	SCREW THEP M6X45	TORNILLO THEP M6X45
37	4533	GUIDE CHAÎNE EVO BLEU	CHAIN GUARD EVO BLUE	PATÍN CADENA EVO AZUL
38	3685	ROTULE AMORTISSEUR	KNEECAP SHOCK ABSORBER	RÓTULA AMORTIGUADOR
39	3686	CONTRE ÉCROU DE RESSORT	SPRINGRETAINER-CONTRA	CONTRA TUERCA AMORTIGUADOR
40	3687	ECROU DE RESSORT	SPRINGRETAINER-SCREW	TUERCA AMORTIGUADOR
41	3688	RONDELLE DE RESSORT	SPRING WASHER	ARANDELA AMORTIGUADOR
42	3691	RESSORT SOUPLE 48N/MM 65-78 KG	MAIN. LOWER 48N/MM 65-75 KG	MUELLE AMORT. 48N/MM 65-78 KG
42	3690	RESSORT STANDARD 51N/MM 75-85 KG	MAIN. 51N/MM STANDARD 75-85 KG	MUELLE AMORT. 51N/MM 75-85 KG
42	3692	RESSORT DUR 54N/MM 85-95 KG	MAINSRING UPER 54N/MM 85-95 KG	MUELLE AMORT. 54N/MM 85-95 KG
43	3693	KIT DE RÉPARATION AMORTISSEUR	REAR SHOCK ABSORBER REPAIR-KIT	KIT REPARACION AMORTIGUADOR
44	3689	RONDELLE DE MAINTIEN RESSORT	SPRINGRETAINER	SOMBRERERA AMORTIGUADOR
45	3694	HUILE D'AMORTISSEUR	SHOCK OIL	ACEITE DEL AMORTIGUADOR
46	M283	VIS BHC M6X16	SCREW BHC M6X16	TORNILLO BHC M6X16
47	C427	RONDELLE M6X15	WASHER M6X15	ARANDELA M6X15
48	C417	ECROU NYLSTOP M16	NUT NYLSTOP M16	TUERCA NYLSTOP M16
49	C426	RONDELLE M16	M16 WASHER	ARANDELA M16
50	4478	BIELLETTE H ASSEMBLÉE	LOWER PINK ASSY	BIELETA H COMPLETA
51	4479	BIELLETTE DELTA ASSEMBLÉE	DELTA PINK ASSY	TRAPECIO COMPLETO
52	4480	BRAS OSCILLANT ASSEMBLÉE	SWINGARM ASSY	BASCULANTE COMPLETO

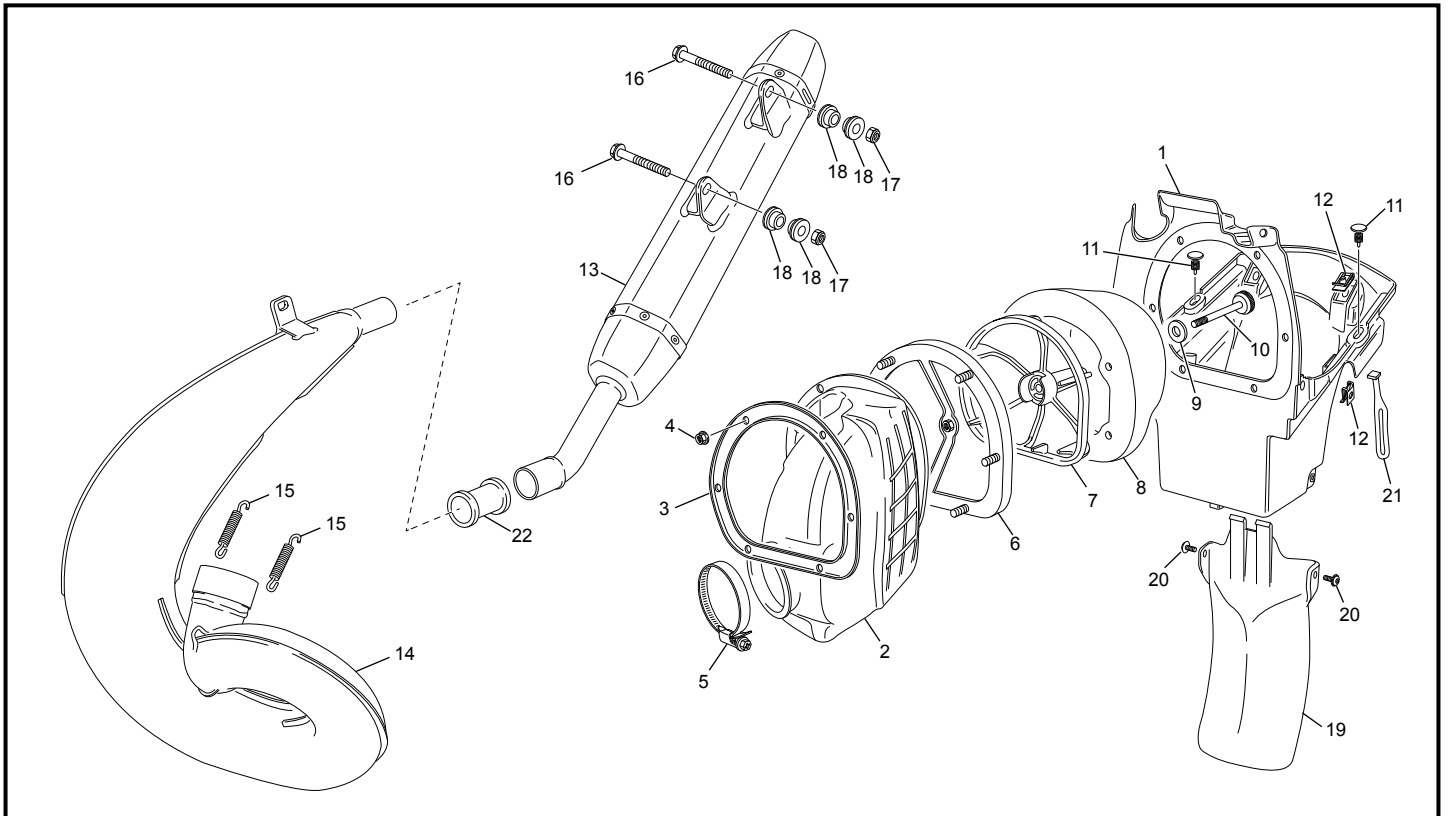


### Frein arrière / Rear brake / Freno trasero



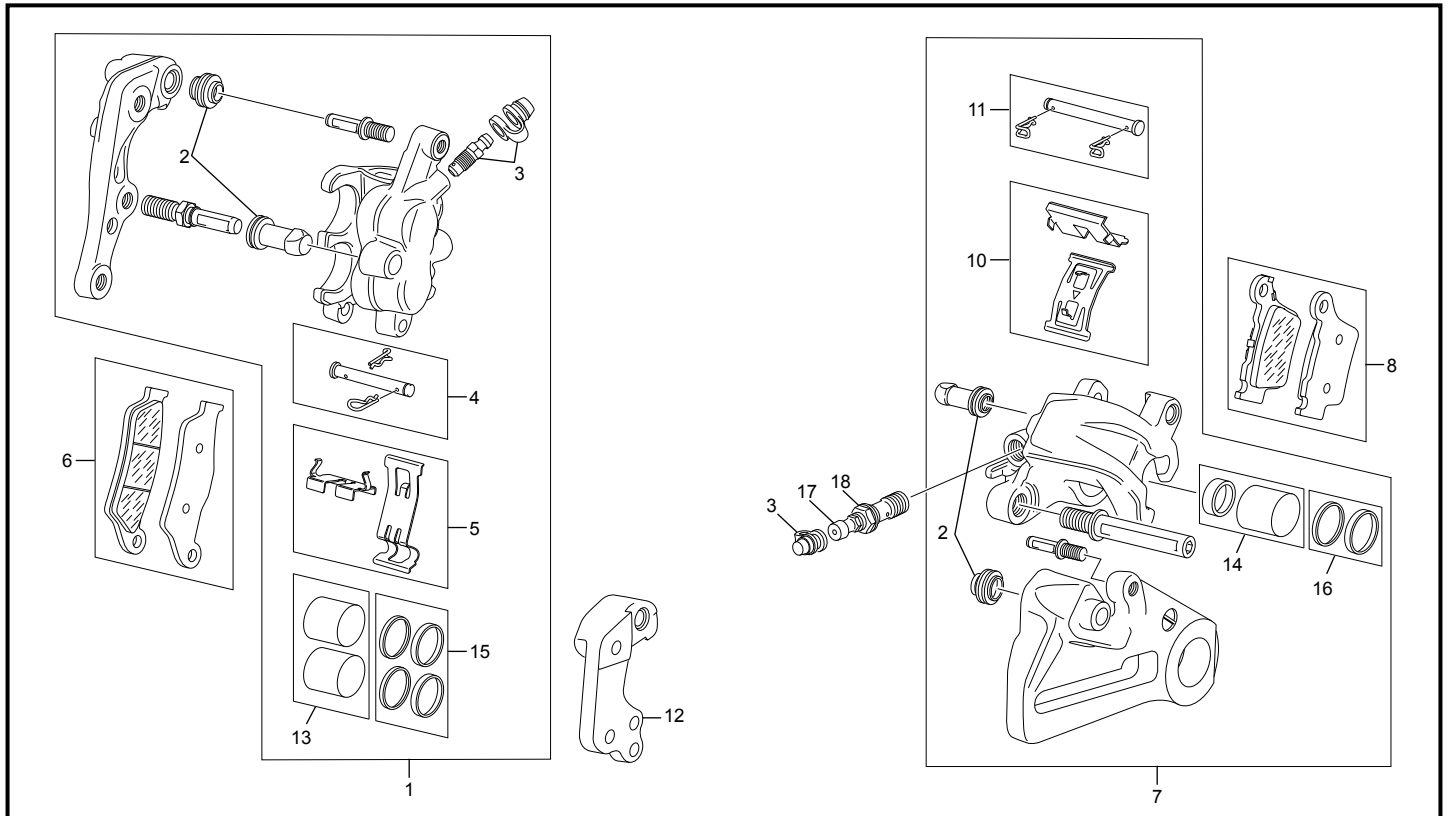
POS.	250 SE - R / 300 SE - R	FRANÇAIS	ENGLISH	ESPAÑOL
1	3498	GROUPE FREIN AR. CPL BREMBO	REAR BRAKE SYSTEM ASSY BREMBO	CTO. FRENO TRASERO BREMBO
2	3559	ETRIER FREIN AR	REAR CALIPER	PINZA FRENO TRASERA
3	3618	CAPUCHON	CAP	TAPÓN
4	3620	RONDELLE BANJO	BANJO SEAL	ARANDELA BANJO
5	3619	VIS BANJO	BANJO SCREW	TORNILLO BANJO
6	3560	POMPE FREIN AR BREMBO	REAR MASTER CYLINDER BREMBO	BOMBA FRENO TRASERO BREMBO
7	0943	VIS THEP M6X12	SCREW THEP M6X12	TORNILLO THEP M6X12
8	0336	RESSORT PÉDALE FREIN	REAR BRAKE LEVER SPRING	MUELLE PALANCA FRENO
9	2926	VIS PIVOT PÉDALE DE FREIN	SCREW REAR BRAKE PEDAL	TOR. DE LA PALANCA DEL FRENO TRAS.
10	2925	CIRCLIP 26X1,2	CIRCLIP 26X1,2	CIRCLIP 26X1,2
11	2924	ROULEMENT BILLE 26X10X8	BREARING 26X10X8	RODAMIENTO 26X10X8
12	3556	ECROU M6	NUT M6	TUERCA M6
13	C410	VIS CHC M6 X 25	SCREW CHC M6X25	TORNILLO CHC M6X25
14	C424	RONDELLE 200X105X2	WASHER 200X105X2	ARANDELA 200X105X2
15	0703	ECROU EAPULÉ NYLSTOP M10	NUT NYLSTOP M10	TUERCE NYLSTOP M10
16	3496	PÉDALE DE FREIN ARRIÈRE	REAR BRAKE PEDAL	PALANCA FRENO TRASERO
17	2153	EMBOUT PÉDALE FREIN	POINT BREAK PEDAL	PUNTERA PEDAL FRENO
18	0655	VIS THEP M5X10	SCREW THEP M5X10	TORNILLO THEP M5X10
19	H122	CHAPPE DE FREIN ARRIÈRE	BRAKE PEDAL BALANCE	HORQUILLA PEDAL FRENO
20	3556	ECROU HEXAGONAL M6	HEXA NUT M6	TUERCA HEXA M6
21	3520	TIGE CHAPPE MAÎTRE CYLINDRE ARRIÈRE	BRAKE PEDAL ROD	VARILLA PEDAL DE FRENO
22	3562	DURITE FREIN ARRIÈRE	REAR BRAKE HOSE	TUBO FRENO TRASERO
23	3639	PURGEUR	BLEEDER SCREW	TORNILLO DE PURGA
24	3640	RACCORD BANJO	BANJO BOLT	TORNILLO BANJO

### Boîte filtre - échappement / Air filter box - exhaust system / Caja filtro - escape



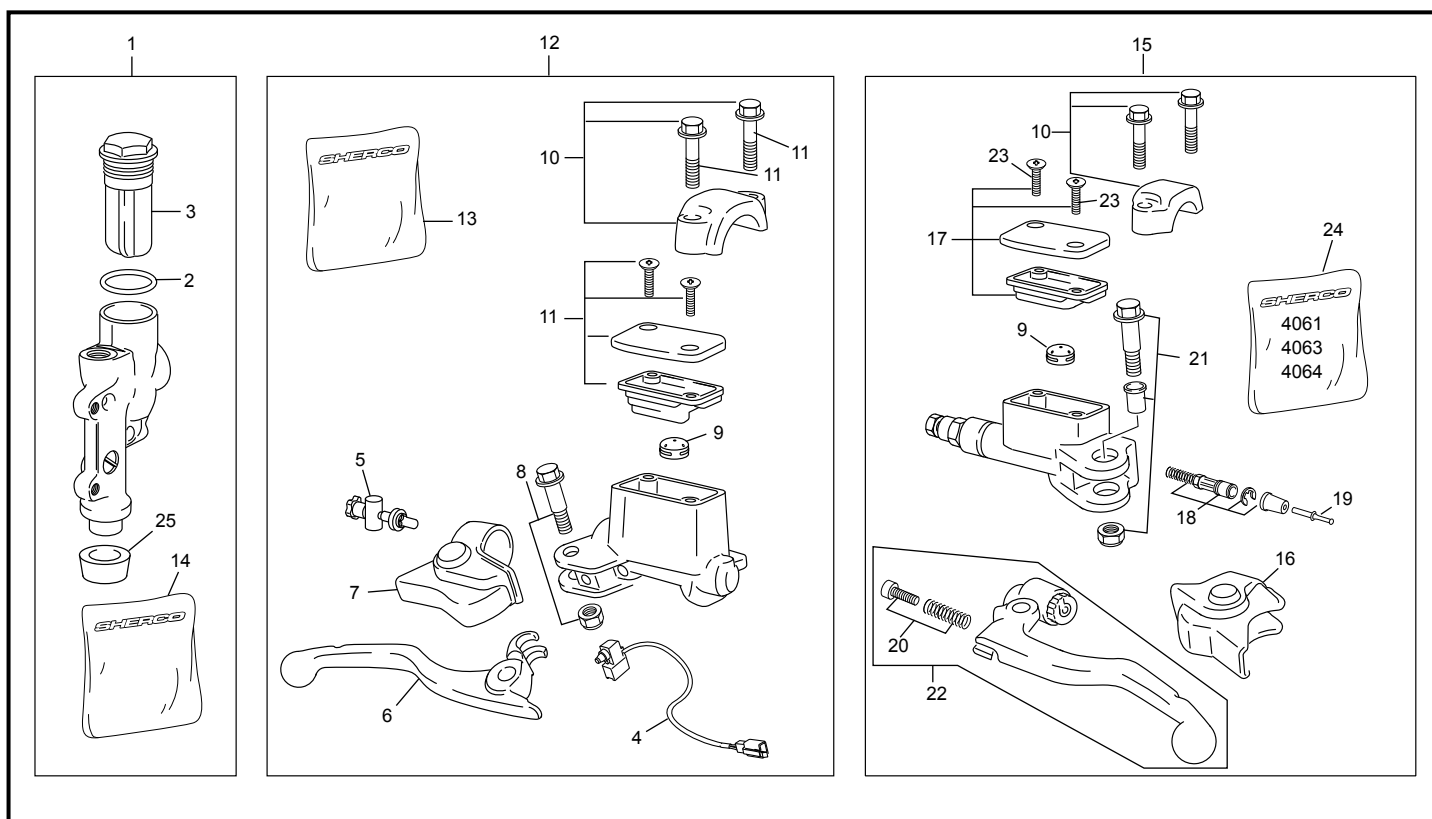
POS.	250 SE - R / 300 SE - R	FRANÇAIS	ENGLISH	ESPAÑOL
1	3055	BOITIER FILTRE AIR	AIR BOX	CAJA FILTRO
2	4338	MANCHON	INTAKE HOSE	TOBERA ADMISIÓN
3	3045	PLAQUE DE MAINTIEN	FIXATION RETAINER PLATE	PLACA FIJACION SOPORTE
4	3552	ECROU M5	NUT M5	TUERCA M5
5	C415	COLLIER 70	HOSE CLAMP 70	BRIDA TOBERA 70
6	3046	SUPPORT DE FILTRE ACIER	STEEL SUPPORT FILTER RETAINER	BRIDA FIJACION SOPO. FILTRO ACERO
7	3044	SUPPORT MOUSSE DE FILTRE À AIR	AIR FILTER RETAINER	SOPORTE ESPUMA FILTRO
8	4509	FILTRE À AIR 2 TEMPS	FILTER ELEMENT 2 STROKE	ESPUMA FILTRO 2 TIEMPOS
9	C429	RONDELLE	WASHER	ARANDELA
10	3048	VIS DE FIXATION FILTRE À AIR	SCREW AIR FILTER MOUNTING	TORNILLO EMPUJADOR ESPUMA FILTRO
11	4959	VIS SAPIN	CLIP	PRESILLA
12	M308	ECROU CLIP M6	NUT CLIP M6	TUERCA CLIP M6
13	4243	SILENCIEUX	SILENCER	SILENCIOSO
14	4242	TUBE ÉCHAPPEMENT	EXHAUST PIPE	TUBO ESCAPE
15	4347	RESSORT POT	EXHAUST SPRING	MUELLE ESCAPE
16	0547	VIS THEP 6 X 30	SCREW THEP 6X30	TORNILLO THEP 6X30
17	M306	ECROU NYLSTOP M6	NUT NYLSTOP M6	TUERCA NYLSTOP M6
18	0274	SILENTBLOCK ÉCHAPPEMENT	SILENTBLOCK EXHAUST	GOMA SILENTBLOCK
19	3056	BAVETTE DE FILTRE	FILTER GUARD	GUARDABARROS FILTRO
20	1687	VIS BHCE M5X10	SCREW BHCE M5X10	TORNILLO BHCE M5X10
21	0306	CAOUTCHOUC DE MANTEIN BEQUILLE	SIDE STAND RUBBER	GOMA CABALLETE
22	4241	MANCHON D'ÉCHAPPEMENT	RUBBER HOSE EXHAUST	GOMA DE ESCAPE

### Etrier frein arrière-avant / Front rear caliper / Pinzas freno trasero - delantero



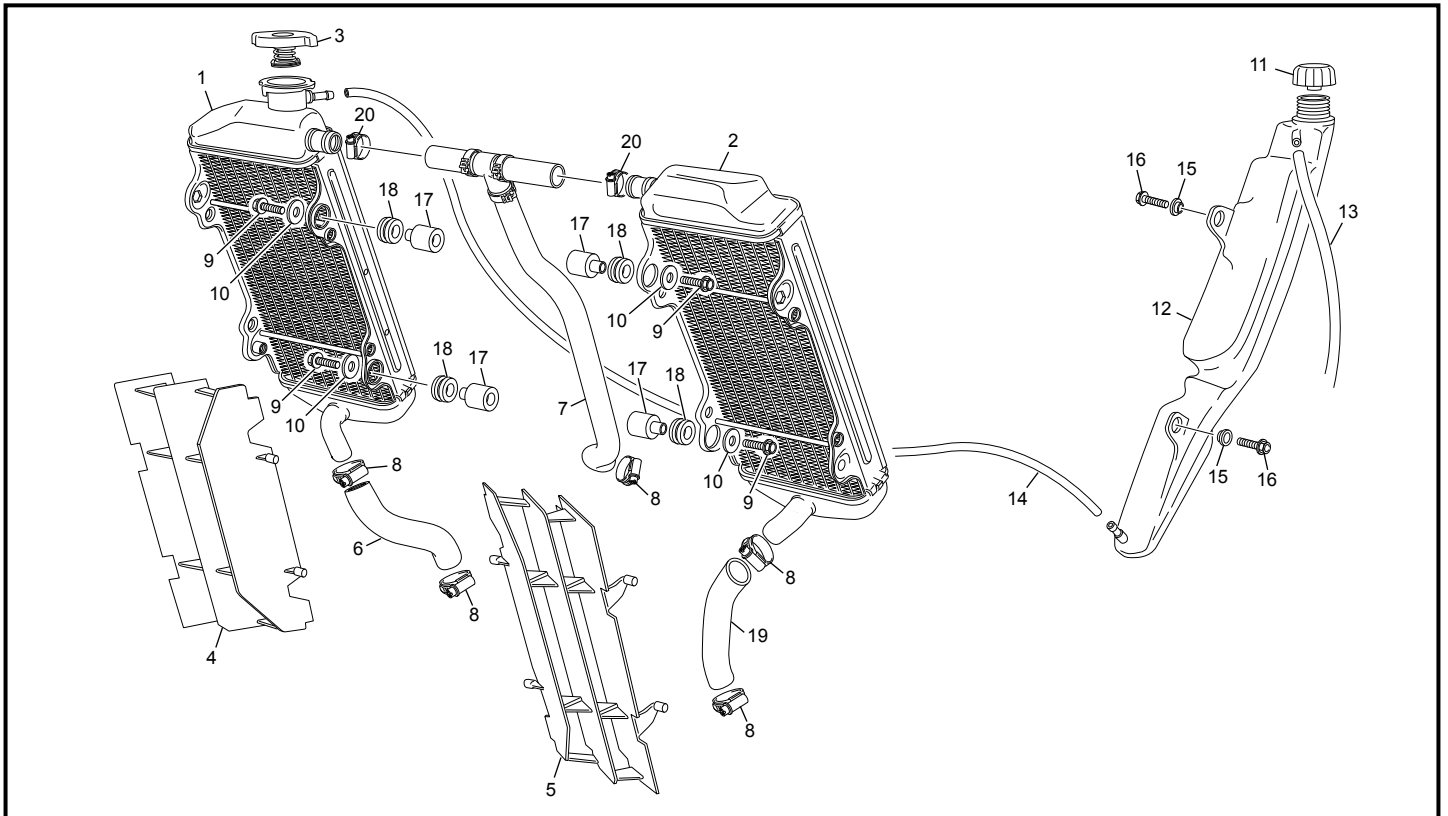
POS.	250 SE - R / 300 SE - R	FRANÇAIS	ENGLISH	ESPAÑOL
1	3561	ETRIER FREIN AVANT BREMBO	FRONT CALIPER ASSY	PINZA FRENO DELANTERO
2	3706	AXE ET CACHE POUSSIÈRE	CUP SET SHORT	EJE Y PROTECCIÓN DE POLVO
3	3618	CAPUCHON	CAP	TAPÓN
4	3708	AXE DE PLAQUETTE DE FREIN AVANT	BOLT ASSY	EJE PASTILLAS
5	3709	RESS. ANTI VIBRATION DE PLAQ. AVANT	RETAINING PLATE SET	MUELLE TENSIÓN PASTILLAS DELANTERO
6	3710	PLAQUETTE FREIN AVANT BREMBO	BRAKE PADS FRONT	JUEGO PASTILLAS FRENO DELANTERA
7	3559	ETRIER DE FREIN AR BREMBO	REAR CALIPER ASSY	PINZA FRENO TRASERO
8	3711	PLAQUETTE DE FREIN ARRIÈRE	BRAKE PADS REAR	JUEGO PASTILLAS FRENO DETRÁS
9	3618	VIS DE PURGE	BLEEDER SCREW WITH CAP	TORNILLO CONEXIÓN CON TORNILLO
10	3712	RESS. ANTI VIBRATION DE PLAQ. ARRIÈRE	RETAINING SPRING SET	MUELLE TENSIÓN PASTILLAS DETRÁS
11	3713	AXE DE PLAQUETTE DE FREIN ARRIÈRE	BOLT SET FOR REAR BRAKE CALIPER	EJE PASTILLAS
12	3660	SUPP. ETRIER BREMBO FOUR. SACHS	FRONT CALIPER SUPP. BREMBO-SACHS	SOP. PINZA FRENO BREMBO-SACHS
13	4056	PISTONS ETRIER AVANT	FRONT CALIPER PISTONS	PISTONES PINZA DELANTERO
14	4057	PISTONS ETRIER ARRIÈRE	REAR CALIPER PISTONS	PISTONES PINZA TRASERO KIT RETENES
15	4405	JOINTS PISTONS ETRIER AVANT	FRONT CALIPER SEALS	RETENES PINZA DELANTERO
16	4406	JOINTS PISTONS ETRIER ARRIÈRE	REAR CALIPER SEALS	RETENES PINZA TRASERO
17	3639	PURGEUR	BLEEDER SCREW	TORNILLO DE PURGA
18	3640	RACCORD BANJO	BANJO BOLT	TORNILLO BAJO

## Maitre cylindre frein avant - arrière / Master cylinder Front rear caliper / Bomba freno trasero - delantero



POS.	250 SE - R / 300 SE - R	FRANÇAIS	ENGLISH	ESPAÑOL
1	3560	MAITRE CYLINDRE ARRIÈRE	REAR MASTER CYLINDER	BOMBA FRENO TRASERO
2	3695	JOINT BOUCHON REMP. MAIT. CYLI. AR.	FOOT BRAKE CYLINDER GASKET	JUNTA DEL TAPÓN DEL BOMBA FRE. TRAS.
3	3696	BOU. DE REMPLISSAGE MAITRE CYLI. AR.	REAR BRAKE CYLINDER COVER	TAPÓN DE LA BOMBA FRENO TRASERO
4	3697	CONTACT FEUX STOP DE FREIN AVANT	CONTACT FRONT BRAKE LIGHT	INTERRUPTOR FRENO
5	3698	VIS DE RÉGLAGE DE LA GARDE	ADJUSTING SCREW ASSEMBLY	TORNILLO DEL AJUSTE
6	3699	LEVIER DE FREIN AVANT	HAND BRAKE LEVER	MANETA FRENO
7	3700	CAOUTCHOUC DE PROT. LEVIER FREIN	PROTECTIONS CAP HAND BRAKE CYLI.	PROTECCIÓN DEL MANETA
8	3701	ASSEMBLE PIVOT DE LEVIER FREIN AVANT	LEVER SCREW ASSEMBLY	TOR. Y TUERCA MANETA FRENO DELA.
9	4061	VALVE ANTIBULLE	VALVE ANTI BUBLE	VÁLVULA ANTI BURBUJA
10	4062	VIS+DEMI LUNE MAITRE CYL. FREIN AVA.	CLAMP ASSEMBLY NATURE+SCREW	TAPA FIJA. BOMBA FRENO DEL. +TORN.
11	3705	ASSE. COUVERCLE MAITRE CYLI. AVA.	HANDBRAKE CYLI. COVER ASSE. NATURE	JUEGO TAP BOMBA FRENO DELANTERO
12	3558	MAITRE CYLINDRE FREIN AVANT COMP.	HANDBRAKE CYLINDER ASSEMBLY	BOMBA FRENO DELANTERO
13	4058	KIT RÉPARATION MAITRE CYL. FREIN AV.	REP. KIT FRONT CALIPER	KIT DE REPARACIÓN PINZA DELANTERO
14	4059	KIT RÉPARATION MAITRE CYL. FREIN AR.	REP. KIT REAR CALIPER	KIT DE REPARACIÓN PINZA TRASERO
15	3468	MAITRE CYLINDRE EMB. COMPLET	REAR MASTER CYLINDER CLUTCH	BOMBA EMBRAGUE
16	4060	PROTE. CAOUTCHOUC MAIT. CYL. FRE.	PROTECTIONS CLUTCH MASTER CYLI.	PROTECCIÓN BOMBA EMBRAGUE
17	4013	ASSE. COUVERCLE	CLUTCH COVER CPL.	JUEGO TAP BOMBA EMBRAGUE
18	4063	KIT RÉPARATION PISTON	REP. KIT	KIT DE REPARACIÓN
19	4064	TIGE EMBRAYAGE	PUSH ROAD CLUTCH	VARILLA EMBRAGUE
20	4065	GUIDE RESSORT	BOLT	MUELLE + TORNILLO
21	4066	ASSEMBLE PIVOT DE LEVIER EMB.	SCREW-NUT MASTER CYLINDER CLUTCH	TOR. Y TUERCA MANETA EMBRAGUE
22	3906	LEVIER COMP. EMBRAYAGE	CLUTCH LEVER	MANETA COMP.
23	4014	VIS COUVERCLE EMBRAYAGE	SCREW CLUTCH MASTER CYL.	TORNILLO BOMBA EMBRAGUE
24	4012	KIT RÉPARATION MAITRE CYL. EMB.	REP. KIT CLUTCH MASTER CYL.	KIT DE REPARACIÓN BOMBA EMBRAGUE
25	4404	CACHE POUSSIERE	DUST COVER	TAPÓN PROTECCIÓN

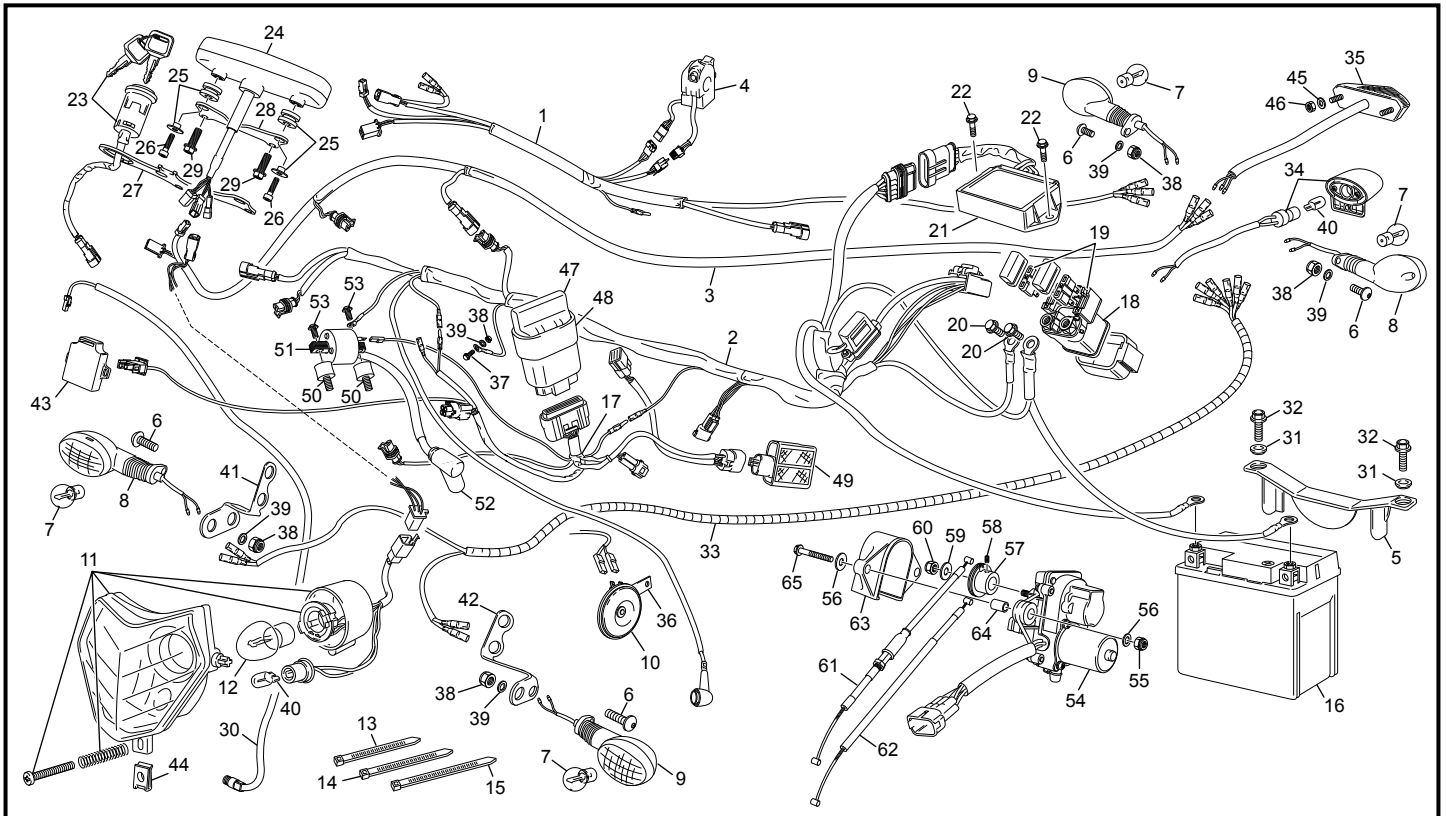
## Radiateur / Radiator / Radiador



POS.	250 SE - R / 300 SE - R	FRANÇAIS	ENGLISH	ESPAÑOL
1	4239	RADIATEUR DROIT	RIGHT RADIATOR	RADIADOR DERECHO
2	4240	RADIATEUR GAUCHE	LEFT RADIATOR	RADIADOR IZQUIERDO
3	3265	BOUCHON RADIATEUR 1,8 BAR	RADIATOR CAP 1,8 BAR	TAPÓN RADIADOR 1,8 BAR
4	4521	GRILLE DE RADIATEUR DROITE	RIGHT RADIATOR GUARD	REJILLA RADIADOR DERECHO
5	4522	GRILLE DE RADIATEUR GAUCHE	LEFT RADIATOR GUARD	REJILLA RADIADOR IZQUIERDO
6	4472	DURITE INF. DROITRE	RIGHT INF. RUBBER HOSE	TUBO INFERIOR DERECHO
7	4471	DURITE SUPÉRIEUR	SUPERIOR RUBBER HOSE	TUBO SUPERIOR
8	H262	COLLIER FIXATION DURITE 24	HOSE CLAMP 24	BRIDA DEL TUBO 24
9	0547	VIS THEP M6X30	THEP SCREW M6X30	TORNILLO THEP M6X30
10	4939	RONDELLE 6X22	WASHER 6X22	ARANDELA 6X22
11	0748	BOUCHON VASE EXPANSION	EXPANSION CAP	TAPÓN VASO EXPANSIÓN
12	3079	VASE EXPANSION	EXPANSION TANK	VASO EXPANSIÓN
13	3903	DURITE TROP PLEIN VASE EXPANSION	EXPA. TANK RUBBER HOSE L=260 MM	TUBO DEL VASO EXPANSION L=260 MM
14	3910	DURITE TROP PLEIN RADIATEUR	RADIATOR RUBBER HOSE L=800 MM	TUBO DEL RADIADOR L=800 MM
15	0565	ENTRETOISE VASE EXPANSION	SPACER EXPANSION TANK	CASQUILLO DEL VASO EXPANSIÓN
16	0554	VIS THEP M5 X 20	THEP SCREW M5 X 20	TORNILLO THEP M5 X 20
17	4265	ENTRETOISE RADIATEUR	RADIATOR SPACER	DISTANCIADOR DEL RADIADOR
18	H059	SILENTBLOCK RADIATEUR	RADIATOR SILENTBLOCK	SILENTBLOCK RADIADOR
19	4473	DURITE INF. GAUCHE	LEFT INF. RUBBER HOSE	TUBO INFERIOR IZQUIERDO
20	H261	COLLIER FIXATION 23	HOSE CLAMP 23	BRIDA DEL TUBO 23

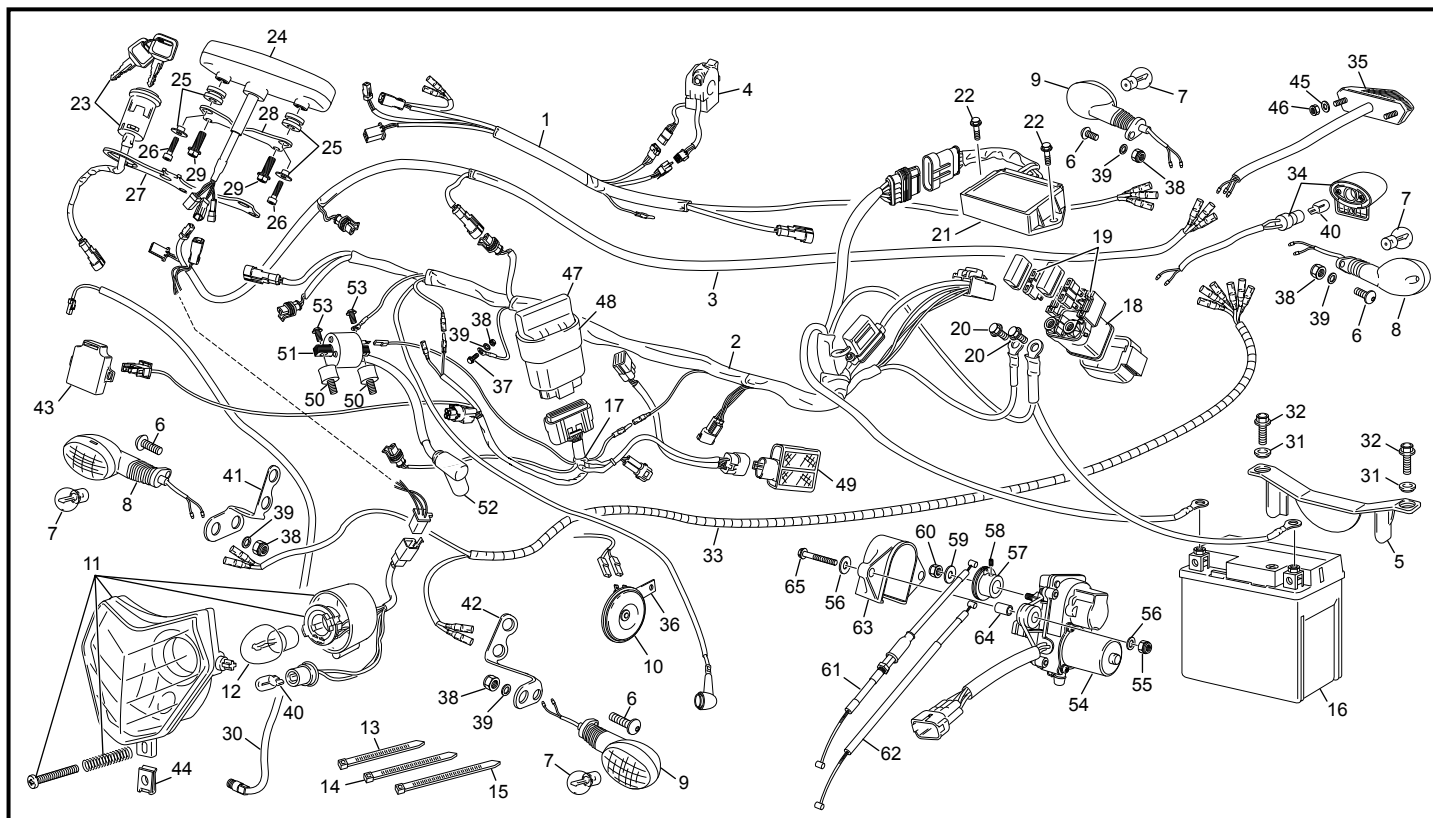


### Faisceau électrique / Electrical system / Instalación eléctrica



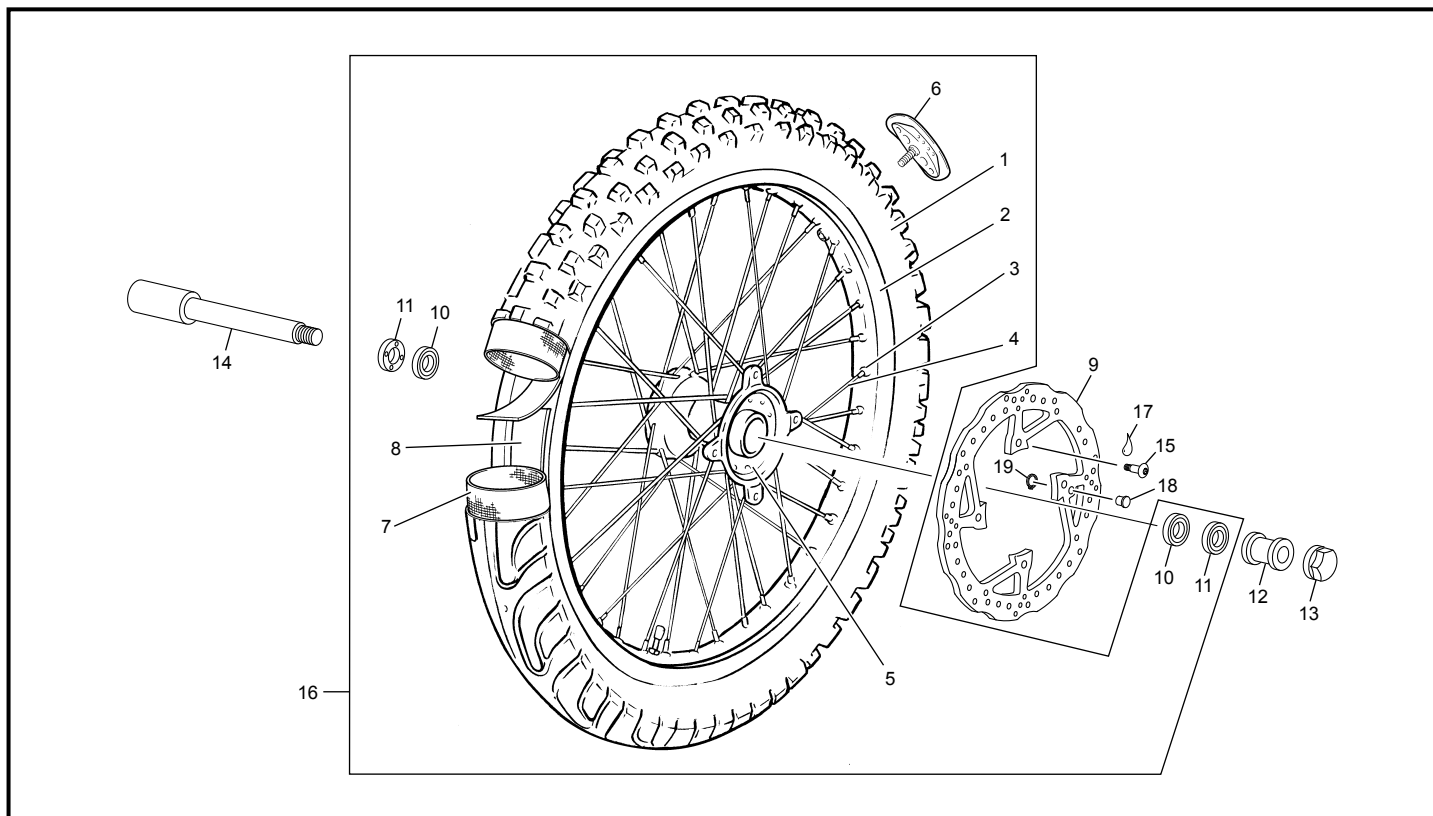
POS.	250 SE - R	300 SE - R	FRANÇAIS	ENGLISH	ESPAÑOL
1	4388	4388	FAISCEAU LUMIÈRE PRINCIPAL	PRINCIPAL LIGHT ELECTRICAL SYSTEM	INSTALACIÓN ELÉCTRICA PRINCIPAL LUZ
2	4511	4511	FAISCEAU GÉNÉRAL	ELECTRIC SYSTEM	INSTALACIÓN ELÉCTRICA
3	4496	4496	FAISCEAU LUMIÈRE RACING	ELECTRIC SYSTEM	RACING INSTALACIÓN ELÉCTRICA
4	0413	0413	COMMODO GAUCHE	LEFT SWITCH ASSEMBLY	CONMUTADOR ELÉCTRICO IZQUIERDA
5	3099	3099	CALE BATTERIE	BATTERY MOUNTING BRACKET	SOPORTE BATERÍA
6	M283	M283	VIS BHC M6 X 16	SCREW BHC M6X16	TORNILLO BHC M6X16
7	C405	C405	AMPOULE CLIGNO 10 W 12V	LIGHT BULB 10W 12V	BOMBILLA INTERMITENTES 10W 12V
8	H166	H166	CLIGNOTANT AVD/ARG	TURN LIGHT/FRONT RIGHT - REAR LEFT	INTERMITENTES DEL.DER/TRAS. IZQ.
9	H167	H167	CLIGNOTANT AVG/ARD	TURN LIGHT/FRONT LEFT - REAR RIGHT	INTERMITENTES DEL./IZQ.TRAS./DER
10	0447	0447	KLAXON	HORN	CLAXON
11	3053	3053	PHARE AVANT COMPLET ENDURO 2012	HEADLIGHT ASSEMBLY	FARO DELANTERO
12	C403	C403	AMPOULE PHARE HOMOL 35/35W 12V	HEADLIGHT BULB 35/35W 12V	BOMBILLA FARO 35/35 12V
13	M330	M330	COLLIER RISLAN 178X4,8	ZIP TIE 178X4.8	ABRAZADERA 178X4.8
14	C441	C441	COLLIER RISLAN 208X4,8	ZIP TIE 208X4.8	ABRAZADERA 208X4.8
15	M331	M331	COLLIER RISLAN 100X2,5	ZIP TIE 100X2.5	ABRAZADERA 100X2.5
16	3094	3094	BATTERIE 12V 5A	BATTERY 12V 5A	BATERÍA 12V 5A
17	4512	4512	FAISCEAU CDI	ELECTRIC SYSTEM CDI	INSTALACIÓN ELÉCTRICA CDI
18	0367	0367	RELAIS DEMARREUR	STARTER RELAY	RELÉ DEMARRER
19	0661	0661	FUSIBLE 30 A	FUSE 30A	FUSIBLE 30 A
20	0592	0592	VIS THEP 6 X 8	SCREW THEP 6 X 8	TORNILLO THEP 6 X 8
21	4385	4385	REGULATEUR	REGULATOR	REGULADOR
22	0546	0546	VIS THEP M6X20	SCREW THEP M6X20	TORNILLO THEP M6X20
23	3774	3774	BLOC CLE DEMARRAGE	IGNITION SWITCH	BLOC LLAVE ARRANQUE
24	4387	4387	COMPTEUR DE VITESSE TRAIL TECH	SPEEDOMETER TRAIL TECH	VELOCÍMETRO TRAIL TECH
25	4513	4513	SILENBLOC COMPTEUR + ENTRETOISE	DASHBORD SILENBLOC + SPACER	SILENBLOC + DISTANCIADOR VELOC.
26	4633	4633	VIS M4X16	SCREW M4X16	TORNILLO M4X16
27	4389	4389	SUPPORT COMPTEUR VITESSE	SPEEDOMETER MOU. BRACKET	SOPORTE VELOCÍMETRO
28	4526	4526	SUPPORT COMPTEUR VITESSE RACING	SPEEDOMETER MOU. BRACKET RACING	SOPORTE VELOCÍMETRO RACING
29	0656	0656	VIS THEP M6X16	SCREW THEP M6X16	TORNILLO THEP M6X16
30	4508	4508	CAPTEUR DE VITESSE	SPEEDOMETER SENSOR	CAPTADOR DE VELOCIDAD
31	3096	3096	ENTRETOISE DE CARROSSERIE	SPACER	DISTANCIADOR
32	0553	0553	VIS THEP M5X12	SCREW THEP M5X12	TORNILLO THEP M5X12
33	3509	3509	FAISCEAU ACCESSOIRE (KLAXON, CLIGNO)	ELECTRI. SYSTEM ACCESSORY	INSTALACIÓN ELÉCTRICA ACCESORIO
34	3510	3510	FE. ÉCLAIRAGE PLAQ. IMMATRICULATION	PLATE NUMBER REAR LIGHT	FARO TRASERO

### Faisceau électrique / Electrical system / Instalación eléctrica



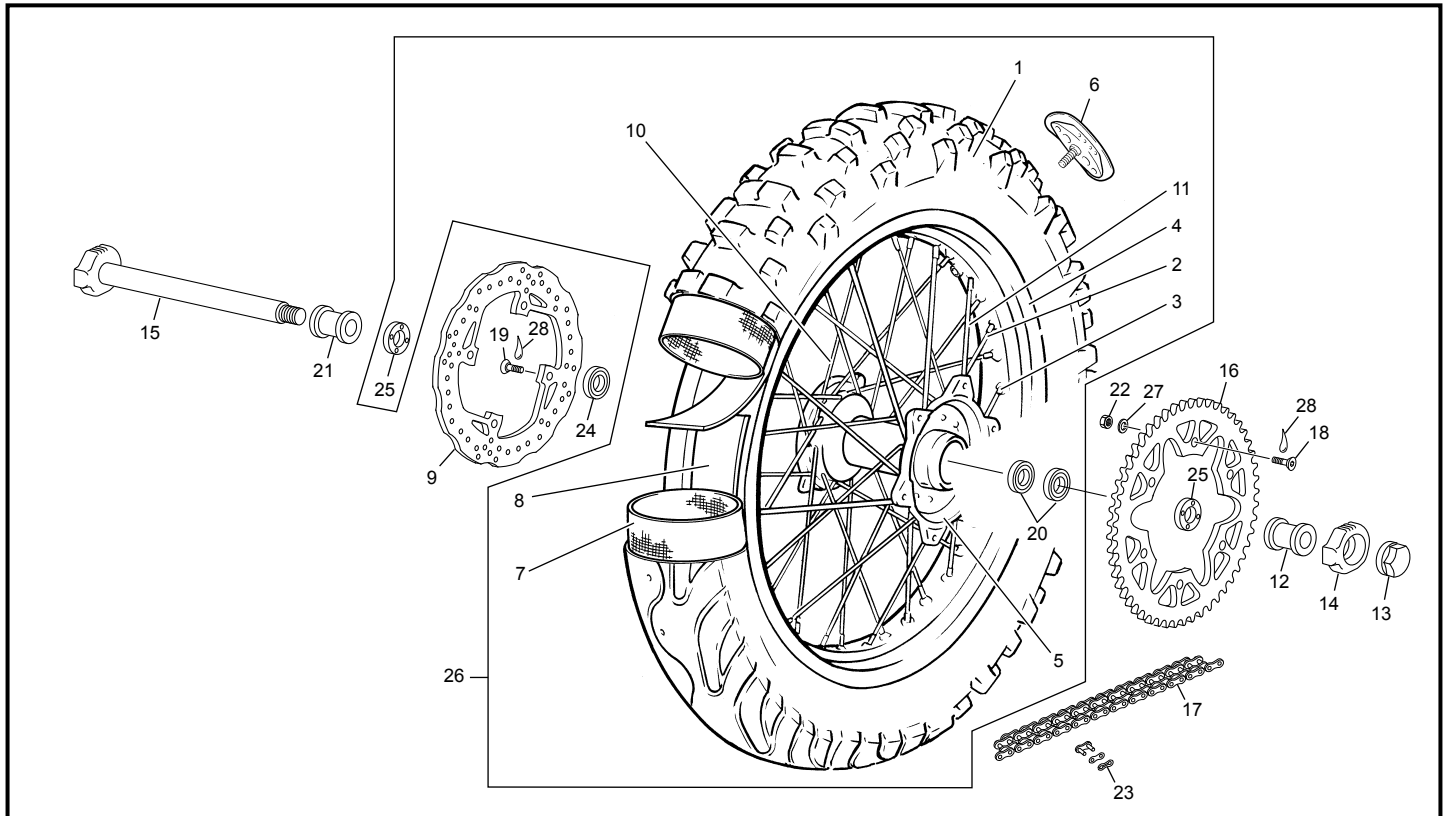
POS.	250 SE - R	300 SE - R	FRANÇAIS	ENGLISH	ESPAÑOL
35	3506	3506	FEUX ARRIÈRE ET FEUX STOP	REAR LIGHT AND STOP	FARO TRASERO Y STOP
36	4015	4015	PATTE FIXACION KLAXON	HORN FISIATION	CLAXON FIJACIÓN
37	0943	0943	VIS THEP M6X12	SCREW THEP M6X12	TORNILLO THEP M6X12
38	M283	M283	ECROU NYLSTOP M6	NYLSTOP NUT M6	TUERCA NYLSTOP M6
39	C427	C427	RONDELLE M6	WASHER M6	ARANDELA M6
40	----	----	AMPOULE POSITION W5W	POSTION BULB W5W	BOMBILLA POSICIÓN W5W
41	3502	3502	SUPPORT CLIGNOTANT DROITE	SUPORT RIGHT TURN LIGHT	SOPORTE INTERMITENTES DER.
42	3503	3503	SUPPORT CLIGNOTANT GAUCHE	SUPORT LEFT TURN LIGHT	SOPORTE INTERMITENTES IZQ.
43	0364	0364	CENTRALE CLIGNOTANT	INDICATIVE LIGHT SYSTEM	CENTRAL INTERMITENCIA
44	M378	M378	ECROU CLIP M5	NUT CLIP M5	TUERCA CLIP M5
45	M318	M318	RONDELLE M4	WASHER M4	ARANDELA M4
46	M307	M307	ECROU M4	NUT M4	TUERCA M4
47	4072	5312	CDI	CDI	CDI
48	3586	3586	SUPPORT CDI	CDI RUBBER	GOMA CDI
49	4073	4073	ACTUATEUR MOTEUR CONTROLLEUR	ACTUATOR MOTOR CONTROLER	ACTUADOR MOTOR CONTROLADOR
50	4729	4729	SILENTBLOC BOBINE	COIL SILENTBLOC	SILENTBLOC BOBINA
51	4003	4003	BOBINE ALLUMAGE	IGNITION COIL	BOBINA
52	4309	4309	ANTIPASASITE	SPARK PLUG CAP	PIPA BUJÍA
53	0656	0656	VIS THEP M6X16	SCREW THEP M6X16	TORNILLO THEP M6X16
54	4074	4074	ACTUATEUR MOTEUR	ACTUATOR MOTOR	ACTUATOR MOTOR
55	M306	M306	ECROU NYLSTOP M6	NUT NYLSTOP M6	TUERCA NYLSTOP M6
56	M317	M317	RONDELLE M6	WASHER M6	ARANDELA M6
57	4139	4139	POULIE ACTUATEUR MOTEUR	ACTUATOR PULLEY	POLEA ACTUATOR
58	4728	4728	VIS SANS TÊTE CHC M4X4	SCREW CHC M4 X 4	TORNILLO CHC M4 X 4
59	M379	M379	RONDELLE M5	WASHER M5	ARANDELA M5
60	M355	M355	ECROU NYLSTOP M5	NUT NYLSTOP M5	TUERCA NYLSTOP M5
61	4493	4493	CABLE TENDEUR	ACTUATOR CABLE WITH TENSIONER	CABLE ACTUATOR CON TENSOR
62	4494	4494	CABLE SIMPLE	ACTUATOR CABLE	CABLE ACTUATOR
63	4740	4740	CAPOT DE POULIE ACTUATEUR MOTEUR	ACTUATOR MOTOR COVER	TAPA ACTUATOR MOTOR
64	0008	0008	DOUILLE	DOWEL	CASQUILLO
65	0591	0591	VIS THEP M6 X 40	SCREW THEP M6 X 40	TORNILLO THEP M6 X 40

**Roue avant / Front wheel / Rueda delantera**



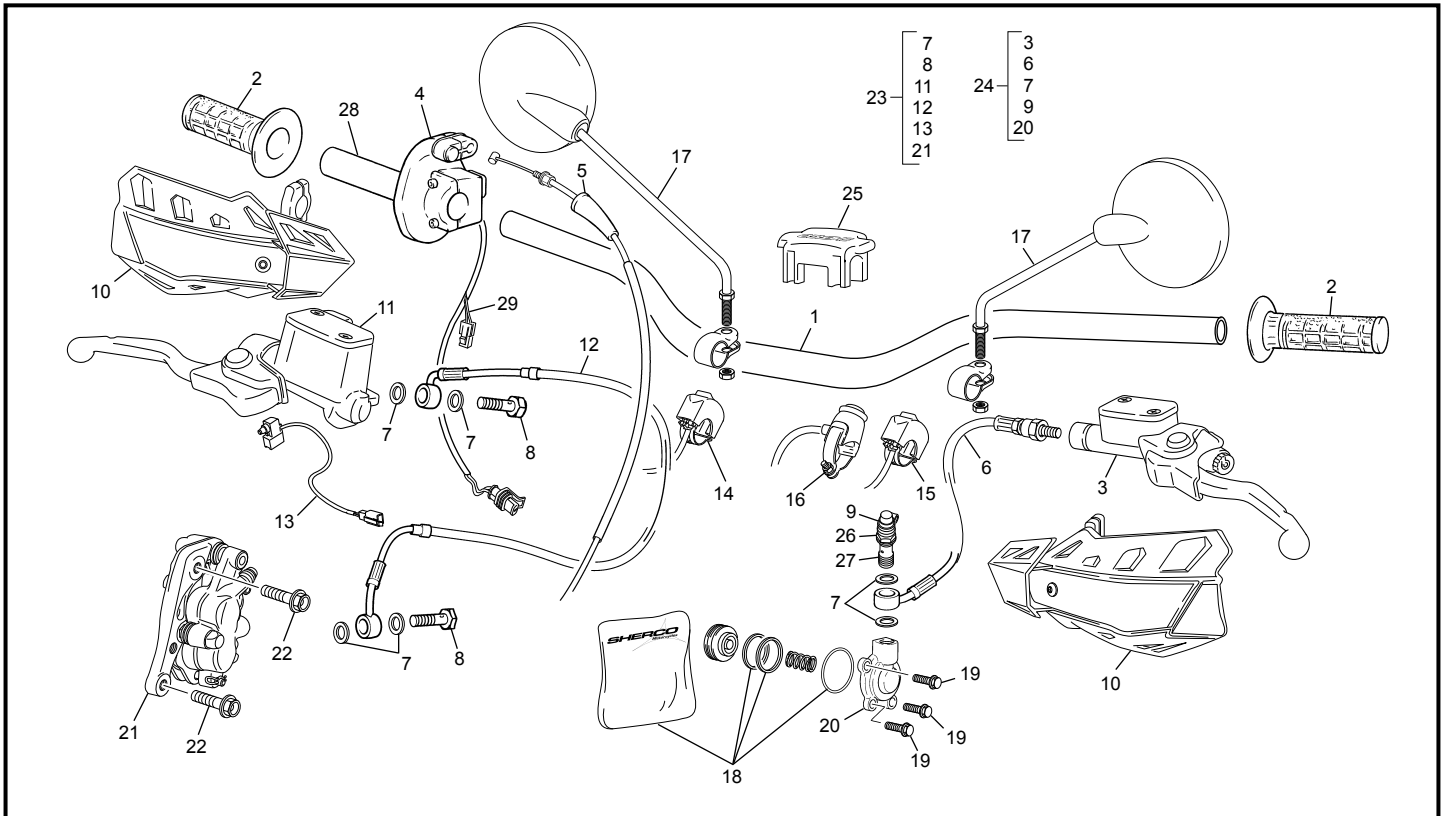
POS.	250 SE - R / 300 SE - R	FRANÇAIS	ENGLISH	ESPAÑOL
1	0312	PNEU AVANT 90X90/21	FRONT TIRE 90X90X21	PNEUMÁTICO DEL 90X90/21
2	1203	JANTE AV 1,6 X 21 NOIR	FRONT RIM 1,6 X 21 BLACK	LLANTA DEL 1,6 X 21 NEGRO
3	0714	ECROU RAYON 3,5 (36)	SPOKE NIPPLE 3,5 (36)	TUERCA RADIO 3,5 (36)
4	0710	RAYON AVANT 3,5X242 ( 36 )END	SPOKE 3,5X242 (36)	RADIO DELANTERO 3,5X242 (36) END
5	0822	MOYEU COMPLET AV	HUB	BUJE CPL
6	0311	GRIPSTER1.6	RIM LOCK	AGARRA CUBIERTAS
7	0313	CHAMBRE A AIR 21	INNER TUBE 21	CAMARA 21
8	0314	FOND JANTE AV 21	RIM BAND 21	FONDO LLANTAS 21
9	3497	DISQUE FREIN AV 260 MM WP	FRONT BRAKE DISC 260 MM WP	DISCO FRENO DEL 260 MM WP
9	3784	DISQUE FREIN AV 270 MM SACHS	FRONT BRAKE DISC 270 MM SACHS	DISCO FRENO DEL 270 MM SACHS
10	R049	ROULEMENT DE MOYEU 6004 2RS	HUB BEARING 6004 2RS	RODAMIENTO BUJE 6004 2RS
11	0706	JOINT A LEVRES 25X42X7	OIL SEAL 25X42X7	RETÉN 25X42X7
12	2192	ENTRETOISE ROUE AVANT WP ET SACHS	FRONT WHEEL SPACER WP SACHS	CASQUILLO RUEDA DEL WP SACHS
13	0316	ECROU ROUE AVANT	FRONT AXLE NUT	TUERCA RUEDA DELANTERA
14	3500	AXE DE ROUE AVANT RACING WP	FRONT WHEEL AXLE RACING WP	EJE RUEDA DEL RACING WP
14	2191	AXE DE ROUE AVANT STANDARD SACHS	FRONT WHEEL AXLE STANDARD SACHS	EJE RUEDA DEL STANDARD SACHS
15	0452	VIS SPECIALE DISQUE	ROTOR BOLTS	TORNILLO ESPECIAL DISCO FRENO
16	1189	ROUE AVANT SANS DISQUE NOIRE	FRONT WHEEL WITHOUT DISC BLACK	RUEDA DELANTERA SIN DISCO NEGRA
17	----	FREIN FILET BLEU	THREAS LOCKER BLUE	AUTOBLOCANTE AZUL
18	4529	AIMANT	MAGNET	IMÁN
19	4603	CIRCLIP Ø9	CIRCLIP Ø9	CIRCLIP Ø9

### Roue arrière / Rear wheel / Rueda trasera



POS.	250 SE - R / 300 SE - R	FRANÇAIS	ENGLISH	ESPAÑOL
1	0323	PNEU ARRIÈRE 140X18	REAR TIRE 140X18	NEUMÁTICO TRAS 140X18
2	1204	JANTE ARRIÈRE 2.15X18 NOIRE	REAR RIM 2.15 X 18 BLACK	LLANTA TRAS 2.15 X 18 NEGRA
3	0715	ECROU RAYON 4 (36)	SPOKE NIPPLE 4 (36)	TUERCA RADIO 4 (36)
4	0711	RAYON POST. 4X200 (9) END	SPOKE 4 X 200 (9)	RADIO TRAS 4X200 (9) END
5	0823	MOYEU COMPLET ARRIÈRE	REAR HUB	BUJE TRASERO
6	0322	GRIPSTER 2.15" ARRIÈRE	REAR RIM LOCK	AGARRA CUBIERTAS TRASERO
7	0324	CHAMBRE AIR 18"	REAR INNER TUBE 18	CAMARA 18
8	0325	FOND DE JANTE 18"	REAR RIM BAND 18	FONDO LLANTA 18
9	3499	DISQUE FREIN ARRIÈRE	REAR BREAK DISC	DISCO FRENO TRASERO
10	0713	RAYON POST. 4X204 (18)	SPOKE 4X204 (18)	RADIO TRAS. 4X204 (18) END
11	0712	RAYON POST. 4X206 (9) END	SPOKE 4X206 (9)	RADIO TRAS 4X206 (9) END
12	0343	ENTRETOISE ROUE ARRIÈRE GAUCHE	LH REAR WHEEL SPACER	CASQUILLO RUEDA TRAS. IZQ.
13	0329	ECROU ROUE ARRIÈRE	REAR AXLE NUT	TUERCA RUEDA TRASERO
14	0327	TENSEUR CHAÎNE DROIT	RH CHAIN TENSIONER	TENSOR CADENA DER.
15	0326	AXE DE ROUE ARRIÈRE	REAR AXLE	EJE RUEDA TRAS.
16	0331	COURONNE ARRIÈRE 48 D	REAR SPROCKET 48 T	CORONA 48D
16	1966	COURONNE ARRIÈRE 49 D	REAR SPROCKET 49 T	CORONA 49D
17	5065	CHAÎNE 114M	CHAIN 114M	CADENA 114M
18	0454	VIS SPECIALE COURONNE	SPROCKET BOLTS	TORNILLO ESPECIAL CORONA
19	0452	VIS SPECIALE DISQUE	BRAKE ROTOR BOLTS	TORNILLO ESPECIAL DISCO FRENO
20	0716	ROULEMENT 6005 2RS1 25X47X12	BEARING 6005 2RS1 25X47X12	RODAMIENTO 6005 2RS1 25X47X12
21	3495	ENTRETOISE ROUE ARRIÈRE DROITE	RH REAR WHEEL SPACER	CASQUILLO RUEDA TRAS. DER.
22	M305	ECROU NYLSTOP M8 0368.10	NUTNYLSTOP M8	TUERCA NYLSTOP M8
23	R473	ATTACHE RAPIDE	CONNECTING LINK	ENGANCHE
24	0707	ROULEMENT 63005 2RS 25X47X16	BEARING 63005 2RS 25X47X16	RODAMIENTO 63005 2RS 25X47X16
25	0718	JOINT A LÈVRE 32X42X7	OIL SEAL 32X42X7	RETÉN 32X42X7
26	1190	ROUE ARR. SANS DIS./COURON. NOIRE	REAR WHEEL WITH. DISK/SPOKET BLA.	RUEDA TRAS. SIN DISCO/CORONA NEG
27	C430	RONDILLE M8	WASHER M8	ARANDELA M8
28	----	FREIN FILET BLEU	THREAD LOCKER BLUE	AUTOBLOCANTE AZUL

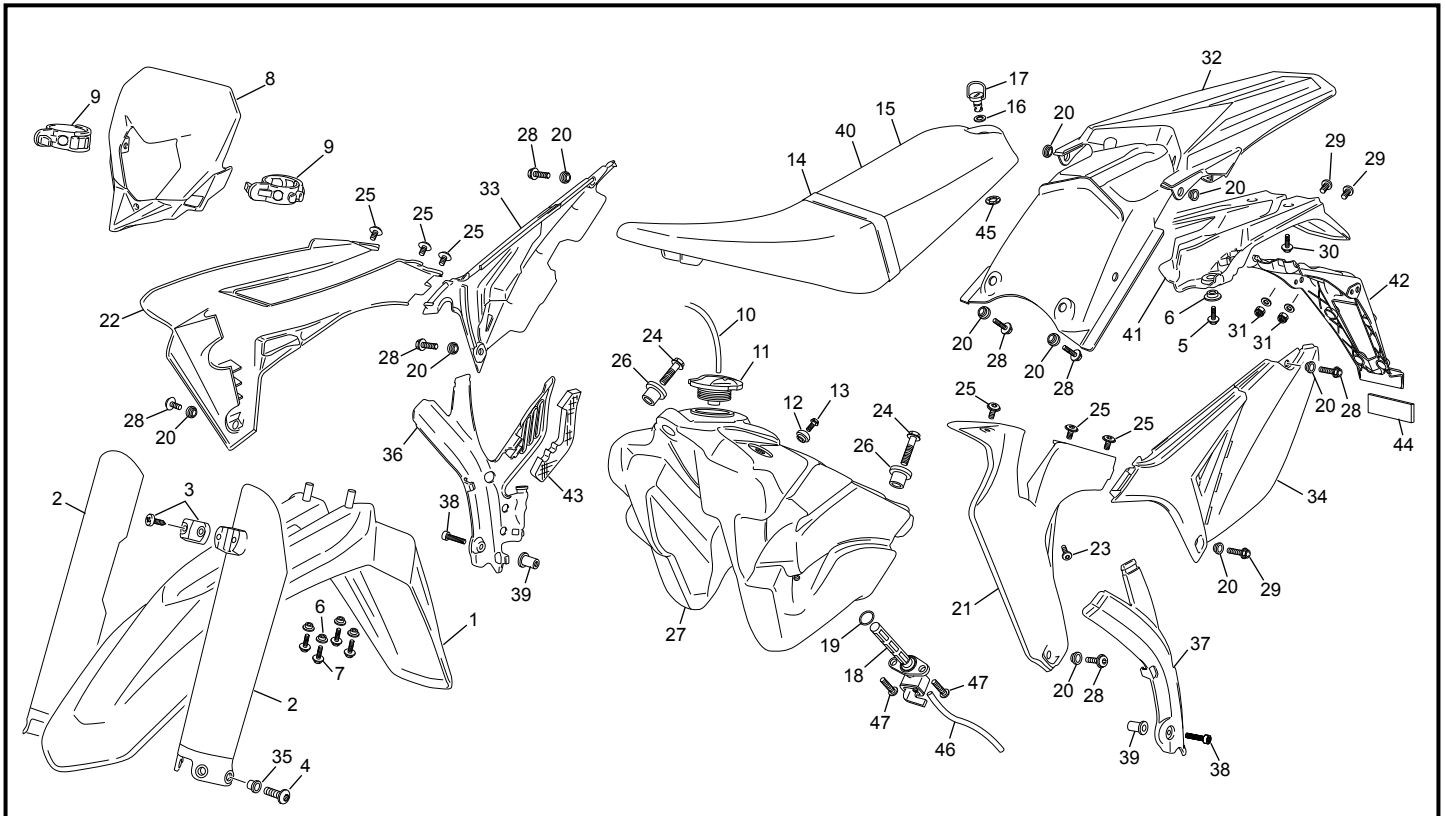
### Guidon / Handlebar / Manillar



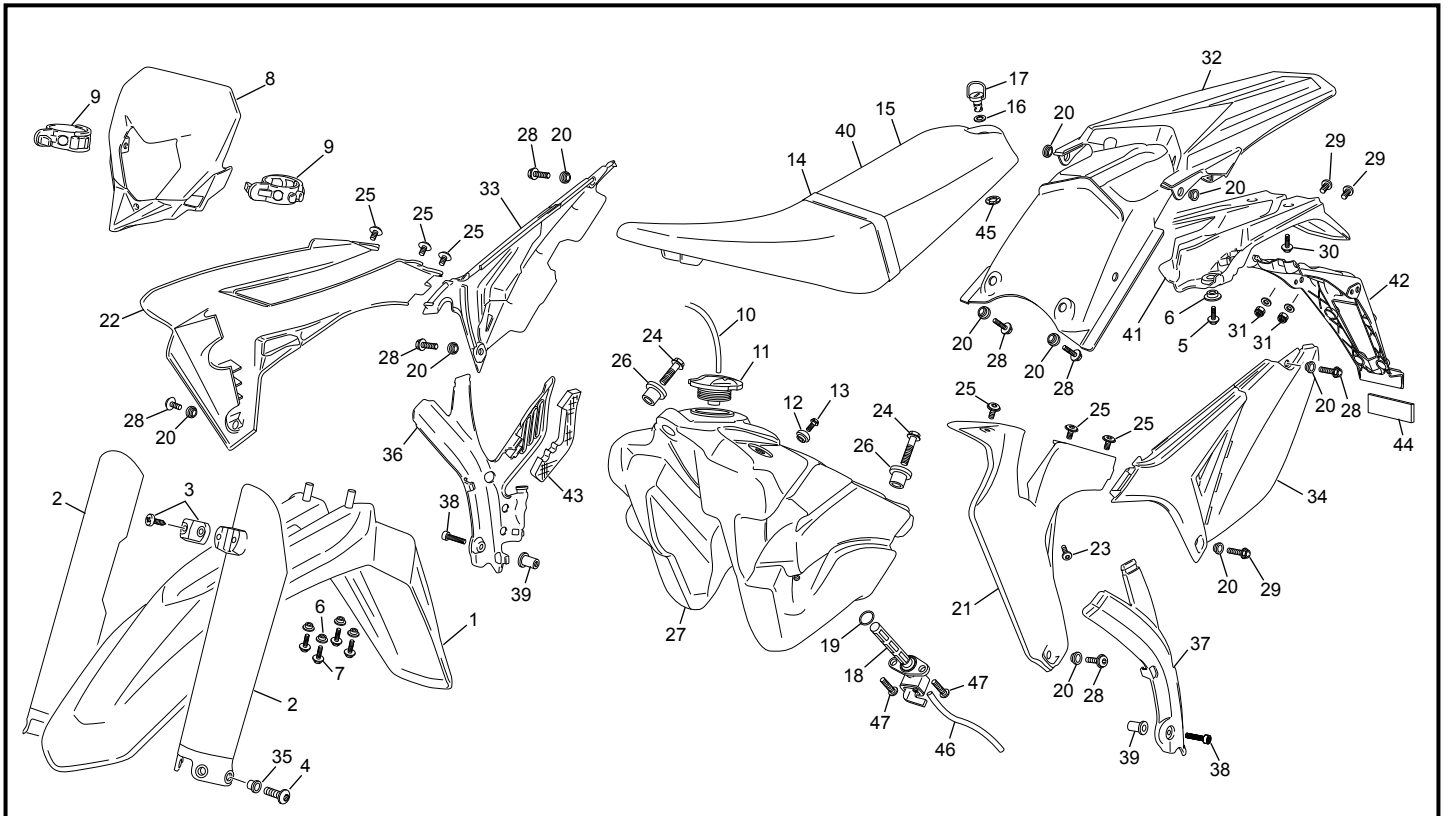
POS.	250 SE - R / 300 SE - R	FRANÇAIS	ENGLISH	ESPAÑOL
1	1225	GUIDON NOIR	HANDLEBAR BLACK	MANILLAR NEGRO
2	0534	GROUPE POIGNEES PAIRE	GRIP SET - SHERCO	JUEGO EMPUÑADURAS SHERCO
3	3468	POMPE EMB CPL	CLUTCH MASTER CYLINDER ASSEMBLY	CTO. BOMBA EMBRAGUE
4	4386	COMMANDE DE GAZ	THROTTLE GAS	MANDO GAS
5	4425	CABLE DE GAZ	THROTTLE CABLE	CABLE DE GAS
6	3617	DURITE EMBRAYAGE	CLUTCH HOSE ASSEMBLY	LATIGUILLO EMBRAGUE
7	3620	RONDELLE BANJO	ALUMINIUM SEAL	ARANDELA BANJO
8	3619	VIS BANJO MAITRE CYLI. FREIN AVANT	BANJO BOLT	TORNILLO RACORD M10X21
9	3618	CAPUCHON	CAP	CONJ. RACORD CON SANGRADO
10	4532	PARE MAINS JEU	HAND GUARD SET	PARA MANO JUEGO
11	3558	POMPE FREIN AV CPL	FRONT BRAKE MASTER CYLINDER ASSY	BOMBA FRENO DELANTERO
12	3563	DURITE FREIN AV TEFLON	FRONT BRAKE HOSE 450 TEFLON	LATIGUILLO FRENO DELANTERO TEFLÓN
13	3697	CONTACT FREIN AVANT	CONTACT FRONT BRAKE LIGHT	INTERRUPTOR FRENO DELANTERO
14	3508	COMMUTATEUR MOTEUR RACING	COMMAND ENGINE RACING	CONMUTADOR MOTOR RACING
15	3507	COMMUTATEUR PHARE RACING	COMMAND LIGHT RACING	CONMUTADOR FARO RACING
16	3658	BOUTON STOP MOTEUR	STOP ENGINE	STOP MOTOR
17	S232	RETROVISEUR	MIRROR	RETROVISOR
18	1954	KIT REPARATION PISTON EMBRAYAGE	CLUTCH MASTER CYLINDER REPAIR KIT	KIT REPARACIÓN BOMBA EMBRAGUE
19	0656	VIS THEP M6X16	SCREW THEP M6X16	TORNILLO THEP M6X16
20	5330	RECEPTEUR EMB CPL	CLUTCH SLAVE CYLINDER	RECEPTOR EMBRAGUE CPL
21	3561	ETRIER FREIN AVANT	FRONT CALIPER ASSY	PINZA FRENO DELANTERO
22	4620	VIS D'ÉTRIER THEP M8X32	FRONT CALIPER SCREW THEP M8X32	TORNILLO DE LA PINZA THEP M8X32
23	3489	GROUPE FREIN AVANT COMPLET	COMP. FRONT BRAKE HYDR. SYSTEM	CTO. FRENO DELANTERO
24	3659	GROUPE EMBRAYAGE COMPLET	COMPLETE CLUTCH HYDRAULIC SYSTEM	CTO. EMBRAGUE
25	1270	MOUSSE GUIDON	FOAM HANDLEBAR	ESPUMA MANILLAR
26	3639	PURGEUR	BLEEDER SCREW	TORNILLO DE PURGA
27	3640	RACCORD BANJO	BANJO BOLT	TORNILLO BANJO
28	4974	TUBE COMMANDE DE GAZ END	PIPE THROTTLE CONTROL END	TUBO MANDO DE GAS END
29	4975	CONNECTEUR DOUBLE COURBE	SWITCH DOBLE CURVE	CONECTADOR DOBLE ENCORVA



### Plastiques / Plastics / Plásticos

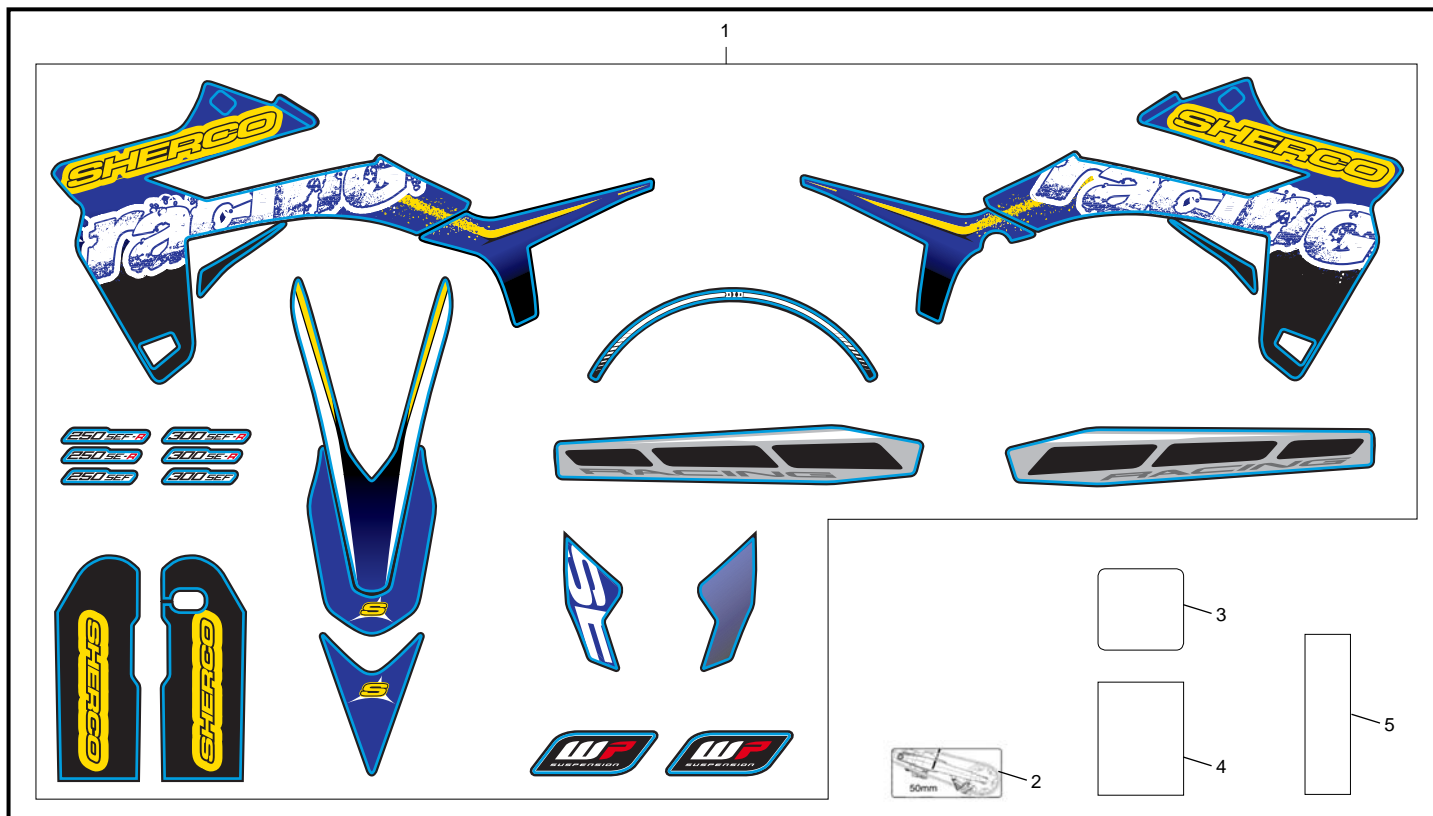


POS.	250 SE - R / 300 SE - R	FRANÇAIS	ENGLISH	ESPAÑOL
1	3064	PARE BOUE AVANT	FRONT FENDER	GUARDABARROS DEL
2	2960	PROTECTEUR FOURCHE BLANC JEU	LEFT FORK PROTECTOR SET WHITE	PROTEC. HORQUILLA JUEGO BLANCO
3	0491	GROUPE SUPPORT DURITE AV	FRONT BRACK HOSE HOLDER	CONJ. SOP. LATIGUILLO FRENO DEL.
4	3243	VIS SPECIALE PROTECTEUR FOURCHE	FORK PROTECTOR BOLT	TORNILLO ESPECIAL PROT. HORQUILLA
5	0546	VIS THEP M6 X 20	SCREW THEP M6 X 20	TORNILLO THEP M6 X 20
6	3097	ENTRETOISE DE CARROSSERIE 1	PLASTICS SPACER 1	DISTANCIADOR PARA PLÁSTICOS 1
7	0546	VIS THEP M6 X 20	SCREW THEP M6 X 20	TORNILLO THEP M6 X 20
8	3065	PLAQUE PHARE	FRONT LIGHT	PLACA FARO
9	H050	ELASTIQUE PLAQUE PHARE	HEADLIGHT RUBBER MOUNT	ELÁSTICO PLACA FARO
10	0252	DURITE MISE A L'AIR BOUCHON ESSEN.	FUEL LINE	TUBO RESPIRADERO
11	H398	BOUCHON ESSENCE	FUEL TANK CAP	TAPÓN GASOLINA
12	0497	FIXATION SELLE RESERVOIR	SPACER SEAT /TANK	CASQUILLO SILLÍN DEPÓSITO
13	0652	VIS FHC M6X25	SCREW FHC M6X25	TORNILLO AVELLANADO M6 X 25
14	3907	SANGLE HOM. SELLE	STRAPP SEAT HOMOL	CORREA HOMOLOGACIÓN
15	3060	SELLE BASSE STANDARD	STANDARD LOW SEAT	SILLÍN STANDARD BAJA
15	3761	SELLE HAUTE (OPTION)	HIGHT SEAT (OPTION)	SILLÍN ALTA (OPCIONAL)
16	0532	RONDELLE PLASTIQUE DZUS	PLASTIC WASHER DZUS	ARANDELA PLÁSTICO DZUS
17	3488	DZUS DE SELLE	DZUS FASTENER	CIERRE SILLÍN
18	4266	ROBINET ESSENCE	FUEL TAP	GRIFO DE GASOLINA
19	5146	JOINT TORIQUE ROBINET	FUEL TAP O-RING	JUNTA DEL GRIFO DE GASOLINA
20	3096	ENTRETOISE DE CARROSSERIE 2	PLASTICS SPACER 2	DISTANCIADOR PARA PLÁSTICOS 2
21	4670	OUIE AVANT GAUCHE	LH RADIATOR SIDE PANEL	PLACA RADIADOR IZQ
22	4669	OUIE AVANT DROITE	RH RADIATOR SIDE PANEL	PLACA RADIADOR DER
23	1366	VIS BHC M6 X 8	SCREW BHC M6 X 8	TORNILLO BHC M6 X 8
24	0547	VIS THEP M6 X 30	SCREW THEP M6 X 30	TORNILLO THEP M6 X 30
25	3554	VIS BHC E M6 X 8	SCREW BHC E M6 X 8	TORNILLO BHC E M6 X 8
26	3349	SILENTBLOC RÉSERVOIR	TANK SILENT BLOC	SILENTBLOC DEL DEPÓSITO
27	4398	RÉSERVOIR D'ESSENCE NOIR	FUEL TANK BLACK	DEPÓSITO DE GASOLINA NEGRO
28	4399	RÉSERVOIR D'ESSENCE BLANC	FUEL TANK WITHE	DEPÓSITO DE GASOLINA BLANCO
28	0546	VIS THEP M6 X 20	SCREW THEP M6 X 20	TORNILLO THEP M6 X20
29	3679	VIS BHC E M6 X 20	SCREW BHC E M6 X 20	TORNILLO BHC E M6 X 20
30	3555	VIS PLASTIQUE M5 X 18	PLASTIC SCREW M5 X 18	TORNILLO POR PLASTICO M5 X 18
31	2086	ECROU À EMBASE M6	COLLAR HEX NUT FLAT M6	TUERCA CON VALONA M6
32	3057	GARDE BOUE ARRIÈRE	BACK MUDGUARD	GUARDABARROS TRA.

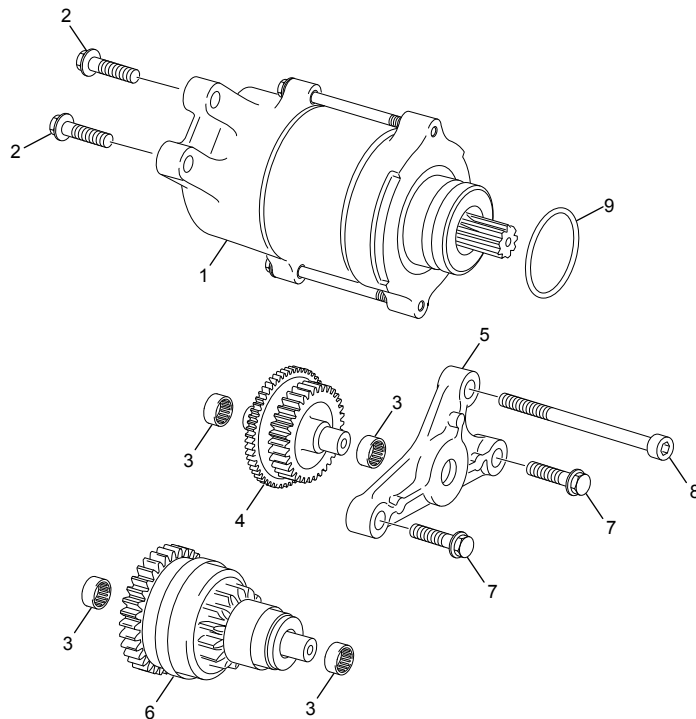


POS.	250 SE - R / 300 SE - R	FRANÇAIS	ENGLISH	ESPAÑOL
33	3058	PLAQUE LATÉRAL DROITE	RH NUMBER PLATE	PLACA Nº DER.
34	3059	PLAQUE LATÉRAL GAUCHE	LH NUMBER PLATE	PLACA Nº IZQ
35	3244	ENTRETOISE	SPACER	CASQUILLO
36	3485	PROT. DE CADRE DROITE	RIGHT FRAME PLASTIC PROT.	PROT. PLASTICO CHASIS DERECHA
37	3486	PROT. DE CADRE GAUCHE	LEFT FRAME PLASTIC PROT.	PROT. PLASTICO CHASIS IZQUIERDA
38	3880	VIS BHC E M5X30	SCREW BHC E M5X30	TORNILLO BHC E M5X30
39	3793	WELL NUT	WELL NUT	SILEMBLOCK
40	3955	HOUSE DE SELLE NOIRE	SLEENE SET BLACK	FUNDA ASIENTO NEGRA
41	3519	SUPPORT FEUX ARRIÈRE	SUPPORT REAR LIGHT	SOPORTE FARO TRASERO
42	3549	SUPPORT PLAQUE IMMATRICATION	SUPPORT NUMBER PLATE	SOPORTE PLACA MATRICULA
43	4067	PROT. THERMIQUE ÉCHAPPEMENT	THERMICAL EXHAUST	PROTECTOR TERMICO ESCAPE
44	1252	CATADIOPTRE ROUGE ARR.	RED REAR REFLECTOR	REFLECTOR TRASERO ROJO
45	0533	RONDELLE VEROUILLAGE DZUS	WASHER DZUS	ARANDELLA VEROUILLAGE
46	4634	DURITE ESSENCE	FUEL LINE	TUBO DE GASOLINA
47	M258	VIS BHC M5 X 16	SCREW BHC M5 X 16	TORNILLO BHC M5 X 16

Adhésif / Sticker / Adhesivo

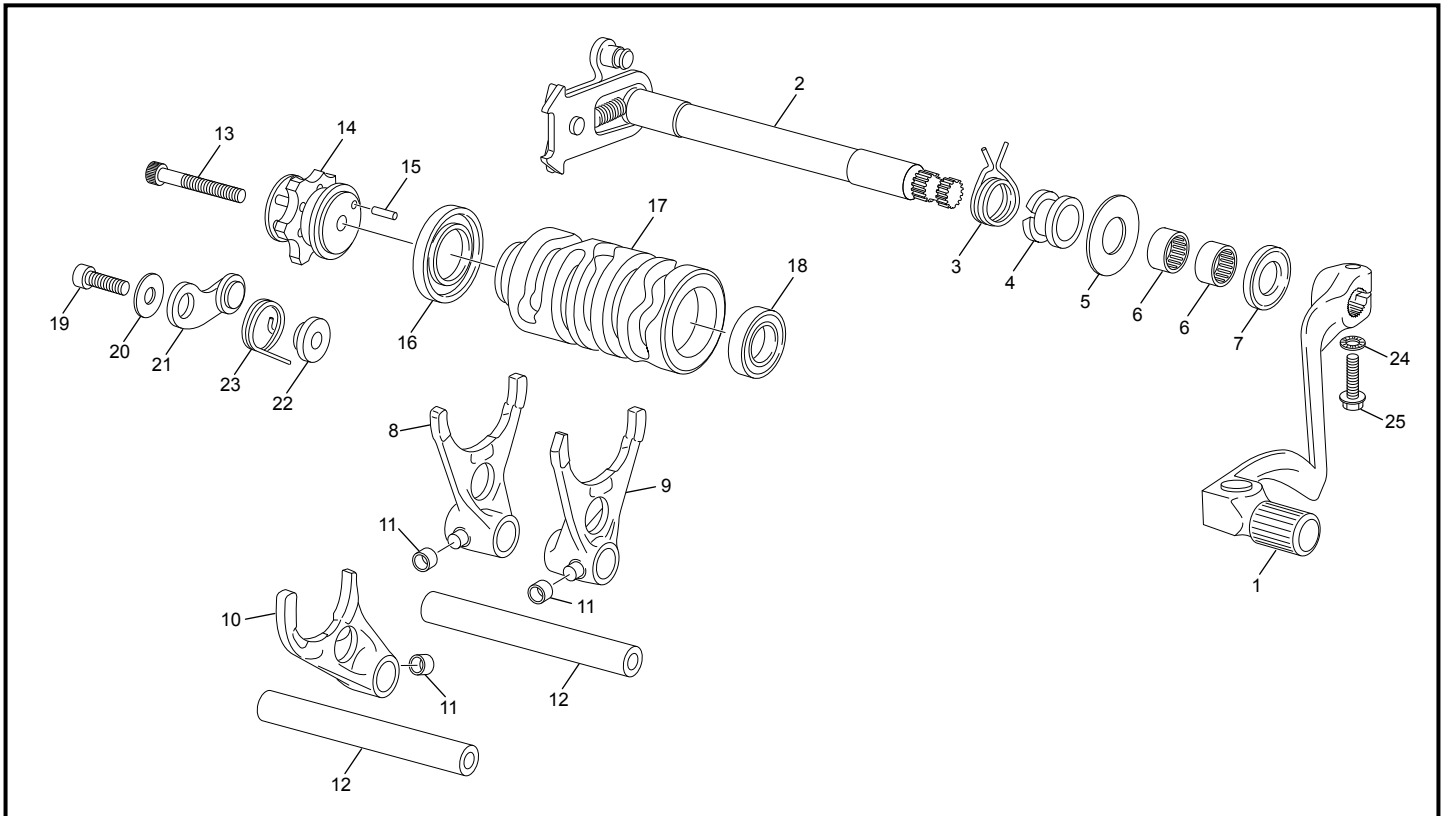


POS.	250 SE - R / 300 SE - R	FRANÇAIS	ENGLISH	ESPAÑOL
1	5044	KIT ADHÉSIF END 250-300 2014	STICKER KIT END 250-300 2014	CONJUNTO ADH. END 250-300 2014
2	3735	ADHÉSIF TENSION DE CHAINE	STICKER CHAIN TENSIONER	ADHESIVO TENSION DE CADENA
3	3787	ADH. PROTECTION DE FOURCHE	STICKER PROTECTION FORK	ADH. PROTECCIÓN HORQUILLA
4	3749	ADH. DURITE FREIN - CABLE VITESSE	STI. FOR SPEED CABLE AND BEAKE HOSE	ADH. CABLE VELO. Y LA DURITA DE FRE.
5	4516	ADH. PROTECTION N°. SERIE CADRE	STICKER N°. FRAME PRETECTION	ADH. N°. DE PROTECCIÓN CHASSIS

**Démarrreur / Starter motor / Motor de arranque**


POS.	250 SE - R / 300 SE - R	FRANÇAIS	ENGLISH	ESPAÑOL
1	3858	DEMARREUR	ELECTRICAL STARTER	MOTOR ELÉCTRICO DE ARRANQUE
2	0554	VIS THEP M5 X 20	THEP SCREW M5X20	TORNILLO THEP M5X20
3	M029	CAGE À AIGUILLE HK0808	BEARING HK0808	COJINETE HK0808
4	3854	PIGNON DOUBLE DE DEMARREUR	DOUBLE PINION ELECTRICAL STARTER	PIÑÓN DOBLE MOTOR ELÉCTRICO
5	3959	TRIANGLE DE DEMARREUR	BEARING PLATE STARTER SHAFT	SOPORTE ARBOL DE ARRANQUE
6	5154	LANCEUR DE DÉMARREUR	STARTER DRIVE	LANZADOR DE ARRANQUE
7	0546	VIS THEP M6 X 20	THEP SCREW M6X20	TORNILLO THEP M6X20
8	0552	VIS THEP M6 X 75	THEP SCREW M6X75	TORNILLO THEP M6X75
9	5197	JOINT TORIQUE	O-RING	JUNTA TÓRICA

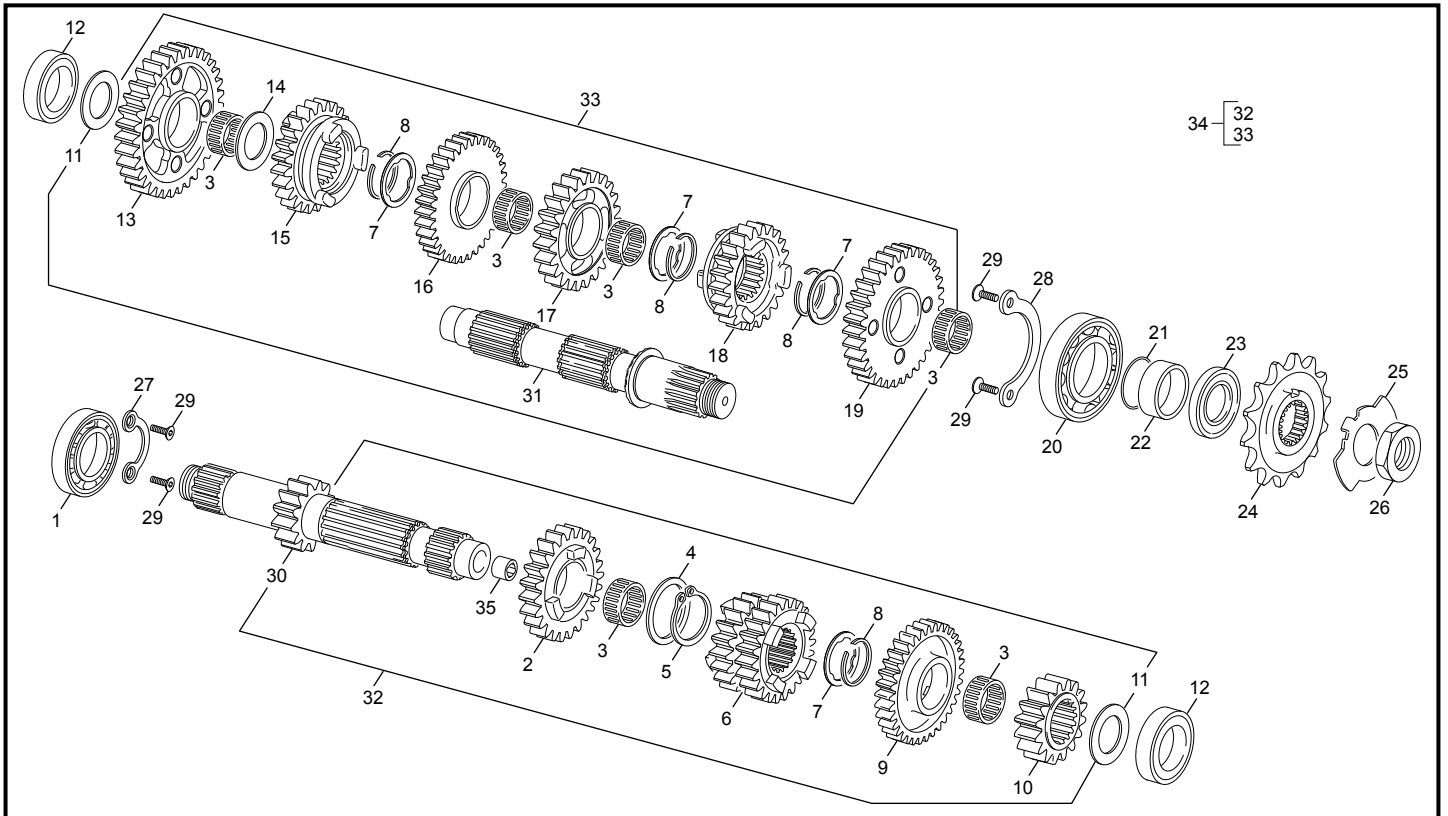
### Selecteur / Gear selector group / Selector cambio



POS.	250 SE - R / 300 SE - R	FRANÇAIS	ENGLISH	ESPAÑOL
1	3889	LEVIER DE SÉLECTION	SHIFT LEVER ASSY	PALANCA CAMBIO
2	4731	ARBRE DE SÉLECTION À DENTURE DROITE	SHIFT SHAFT ASSY	ARBOL SELECTOR
3	0208	RESSORT RAPPEL SELECTEUR	SPRING SHIFT LEVER	MUELLE SELECTOR
4	0209	DOUILLE RESSORT SELECTEUR	SPACER SPRING	CASQUILLO MUELLE SELECTOR
5	0529	RONDELLE 14X28X1	WASHER 14X28X1	ARANDELA 14X28X1
6	0527	CAGE À AIGUILLE HK1420	BEARING HK1420	COJINETE HK1420
7	0660	JOINT RADIALE 14X24X6	SEAL 14X24X6	JUNTA 14X24X6
8	3809	FOURCHETTE 1/3	FORK 1/3	HORQUILLA 1/3
9	3810	FOURCHETTE 2/4	FORK 2/4	HORQUILLA 2/4
10	3808	FOURCHETTE 5/6	FORK 5/6	HORQUILLA 5/6
11	1718	ROULEAU DE FOURCHETTE	ROLL	RODILLO
12	0220	AXE DE FOURCHETTE	FORK AXLE	AJE HORQUILLA
13	1031	VIS CHC M6 X 35	CHC SCREW M6 X 35	TORNILLO CHC M6 X 35
14	3811	ETOILE DE SÉLECTION RENFORCÉ	INDEX SHIM	ESTRELLA SELECTOR
15	0101	AIGUILLE NRB 3 X 11,8	NEEDLE 3 X 11,8	AGUJAS 3 X 11,8
16	3806	ROULEMENT 61805 2RS	BEARING 61805 2RS	COJINETE 61805 2RS
17	3805	TAMBOUR DE SÉLECTION	SELECTOR DRUM	DESMODRONICO SELECTOR
18	3807	ROULEMENT 6001 2RS	BEARING 6001 2RS	COJINETE 6001 2RS
19	M249	VIS CHC M6 X 20	SCREW CHC M6 X 20	TORNILLO CHC M6 X 20
20	M321	RONDELLE 6 X 18	WASHER 6 X 18	ARANDELA 6 X 18
21	0212	LEVIER DE VERROUILLAGE COMPLET	INDEX LEVER ASSY	PALANCA CIERRE SELECTOR
22	0215	ENTRETOISE LEVIER DE VERROUILLAGE	SPACER	CASQUILLO GUÍA LEVA
23	0210	RESSORT RAPPEL LEVIER DE VERROUILLAGE	SPRING	MUELLE
24	0746	RONDELLE M6	WASHER M6	ARANDELA M6
25	0546	VIS THEP M6 X 20	SCREW THEP M6 X 20	TORNILLO THP M6 X 20

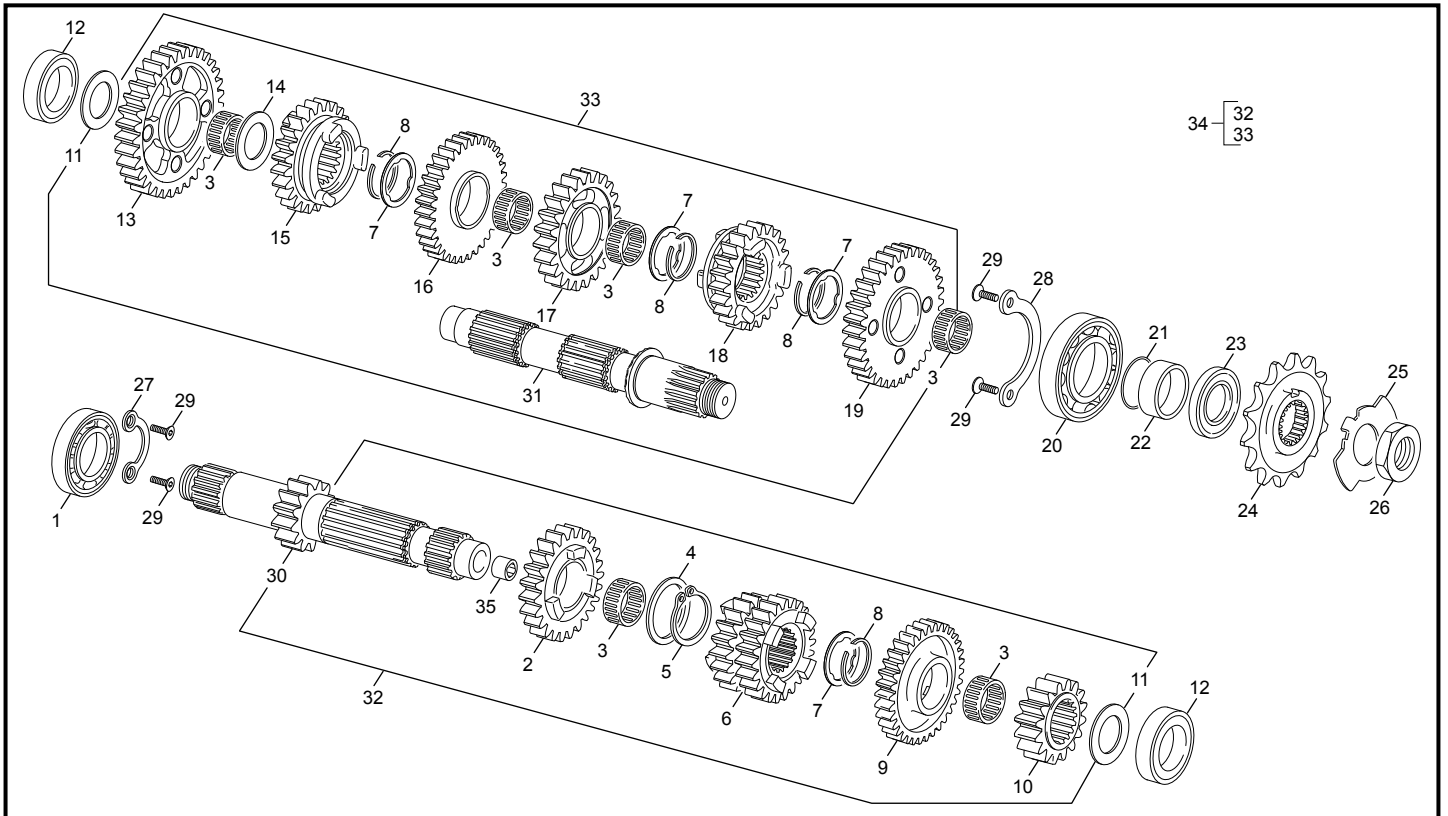


### Boîte a vitesses / Gear set / Cambio



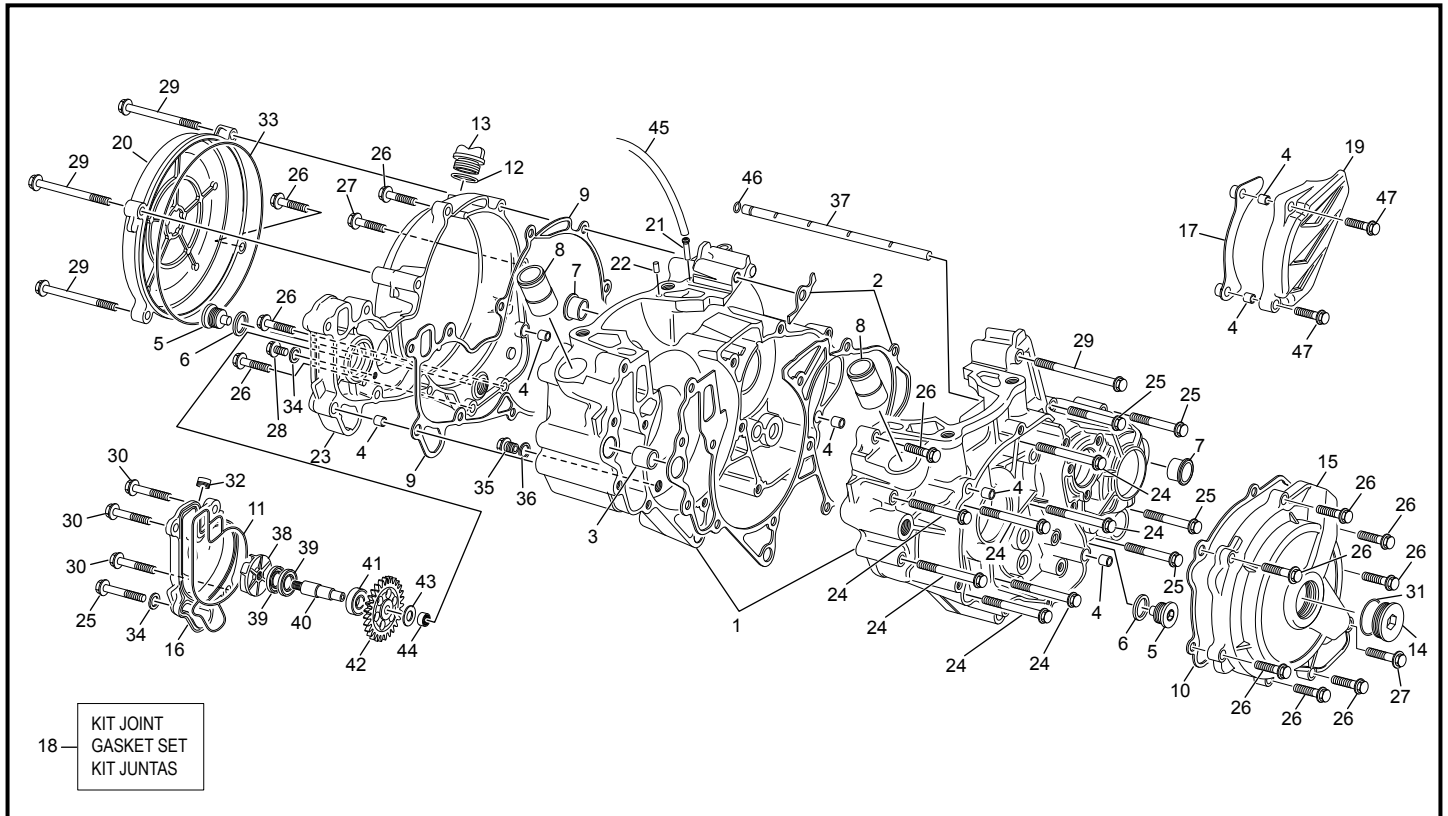
POS.	250 SE - R / 300 SE - R	FRANÇAIS	ENGLISH	ESPAÑOL
1	0174	ROULEMENT 6205	BEARING 6205	COJINETE 6205
2	5209	PIGNON ARBRE PRIMAIRE 5 ÈME 23 D	PINION 5° Z = 23 PRIMARY SHAFT	PIÑÓN 5° Z = 23 EJE PRIMARIO
3	0685	CAGE À AIGUILLE K22X26X13	BEARING K22X26X13	COJINETE K22X26X13
4	5210	RONDELLE 25X31X1,4	WASHER 25X31X1,4	ARANDELA 25X31X1,4
5	0705	CIRCLIP DW24	SNAP RING DW24	CIRCLIP DW24
6	5211	PIGNON DOUBLE 3/4 19/21 D	DOUBLE PINION 3°/4° Z 19/21	PIÑÓN DOBLE 3°/4° Z 19/21
7	5212	RONDELLE CANELÉE 25,2 X 31	WASHER 25,2 X 31	ARANDELA 25,2 X 31
8	4579	CIRCLIP SW 24	SNAP RING SW24	CIRCLIP SW24
9	5213	PIGNON ARBRE PRIMAIRE 6 ÈME 25 D	PINION 6° Z = 25 PRIMARY SHAFT	PIÑÓN 6° Z = 25 EJE PRIMARIO
10	5214	PIGNON ARBRE PRIMAIRE 2 ÈME 15 D	PINION 2° Z = 15 PRIMARY SHAFT	PIÑÓN 2° Z = 15 EJE PRIMARIO
11	5215	RONDELLE 20,1X33X1	WASHER 20,1 X 33 X 1	ARANDELA 20,1 X 33 X 1
12	0175	ROULEMENT 6004 2RS	BEARING 6004 2RS	COJINETE 6004 2RS
13	5217	PIGNON ARBRE SECONDD. 1 ÈRE 32 D	PINION 1 ER Z = 32 PRIMARY SHAFT	PIÑÓN 1ER Z = 32 EJE PRIMARIO
14	5216	RONDELLE 22,1 X 33 X 1	WASHER 22,1 X 33 X 1	ARENDELA 22,1X33X1
15	5218	PIGNON ARBRE SECONDD. 5 ÈME 22 D	PINION 5° Z = 22 SECONDARY SHAFT	PIÑÓN 5° Z = 22 EJE SECONDARIO
16	5219	PIGNON ARBRE SECONDD. 3 ÈME 27 D	PINION 3° Z = 27 SECONDARY SHAFT	PIÑÓN 3° Z = 27 EJE SECONDARIO
17	5220	PIGNON ARBRE SECONDD. 4 ÈME 24 D	PINION 4° Z = 24 SECONDARY SHAFT	PIÑÓN 4° Z = 24 EJE SECONDARIO
18	5221	PIGNON ARBRE SECONDD. 6 ÈME 21 D	PINION 6° Z = 21 SECONDARY SHAFT	PIÑÓN 6° Z = 21 EJE SECONDARIO
19	5222	PIGNON ARBRE SECONDD. 2 ÈME 26 D	PINION 2° Z = 26 SECONDARY SHAFT	PIÑÓN 2° Z = 26 EJE SECONDARIO
20	4276	ROULEMENT 6305	BEARING 6305	COJINETE 6305
21	4143	JOINT TORIQUE 25 X 2 NBR	SEALING 25 X 2 NBR	JUNTA 25 X 2 NBR
22	4093	DOUILLE ARBRE SECONDAIRE	SPACER SECONDARY SHAFT	CASQUILLO EJE SECONDARIO
23	0189	JOINT SPIE SORTIE DE BOITE	SEALING GEAR BOX	JUNTA DEL CAMBIO
24	0192	PIGNON DE SORTIE DE BOITE 14D	CHAIN PINION 14	PIÑÓN CADENA 14
24	4730	PIGNON DE SORTIE DE BOITE 13D	CHAIN PINION 13	PIÑÓN CADENA 13
25	4156	RONDELLE À ENCOCHE	SECURITY WASHER	ARANDELA DE SEGURITA
26	0051	ECROU DE SORTIE DE BOITE M20 X 1	SCREW M20 X 1	TORNILLO M20 X 1
27	4227	PLAQUE MAINTIEN ROUL. ARBRE PRIMAIRE	BEARING GIDE	CHAPA DE COJINETE
28	4094	PLAQUE MAINTIEN ROUL. SORTIE BOITE	BEARING GIDE	CHAPA DE COJINETE
29	0872	VIS FHC M5 X 12	SCREW FHC M5X12	TORNILLO FHC M5X12
30	5223	ARBRE PRIMAIRE	PRIMARY SHAFT	EJE PRIMARIO
31	5224	ARBRE SECONDAIRE	SECONDARY SHAFT	EJE SECONDARIO
32	3802	ARBRE PRIMAIRE COMPLET	ASSY PRIMARY SHAFT	CONJUNTO DEL EJE PRIMARIO
33	3803	ARBRE SECONDAIRE COMPLET	ASSY SECONDARY SHAFT	CONJUNTO DEL EJE SECONDARIO

**Boîte a vitesses / Gear set / Cambio**



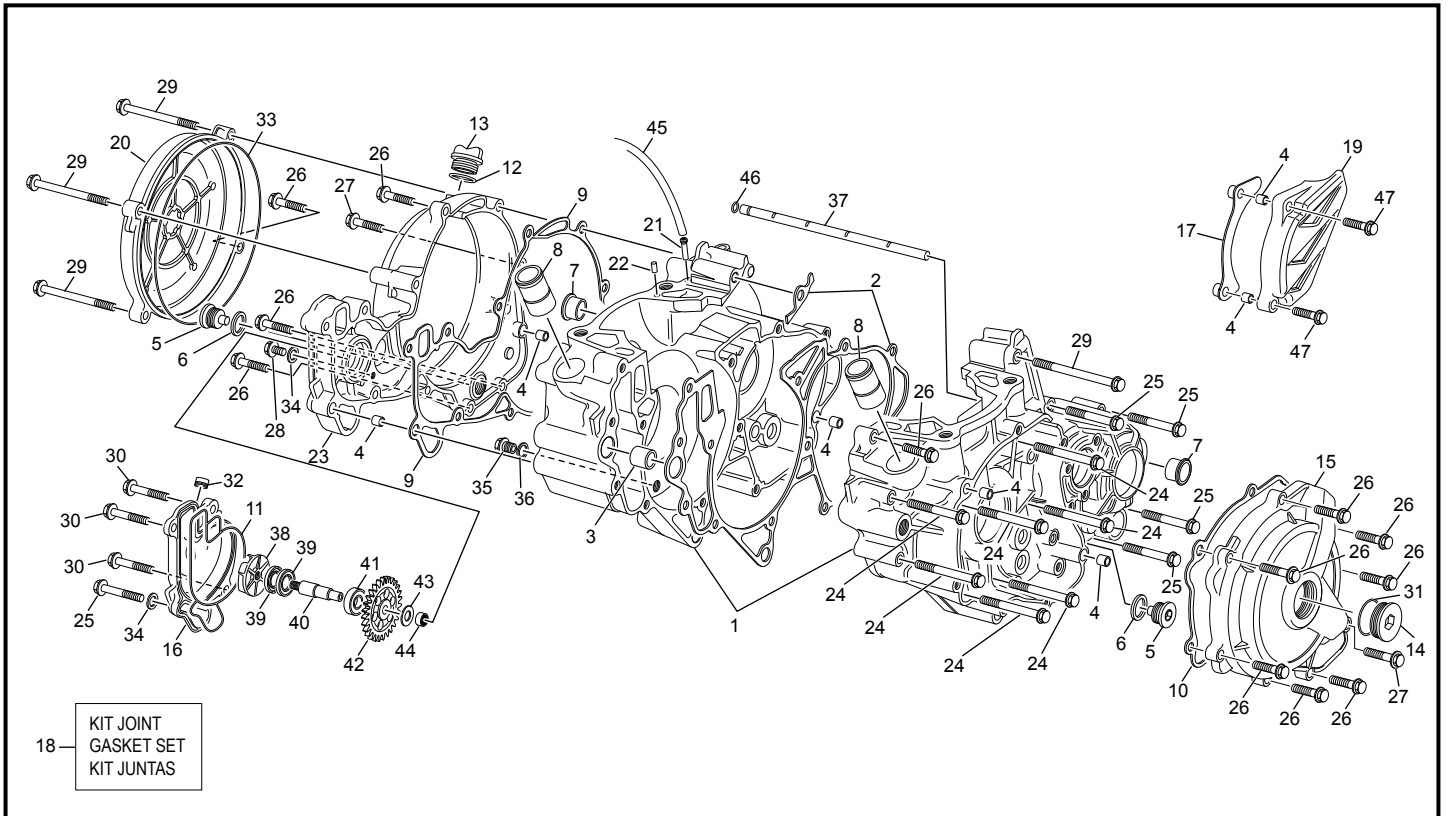
POS.	250 SE - R / 300 SE - R	FRANÇAIS	ENGLISH	ESPAÑOL
34	3804	BOITE COMPLÈTE SANS ROULEMENT	ASS GEAR BOX WITHOUT BEARING	CONJUNTOCAMBIO SIN COJINETES
35	1790	BAGUE BRONZE	SPACER	CASQUILLO

### Groupe carters / Crankcase assembly / Grupo carters



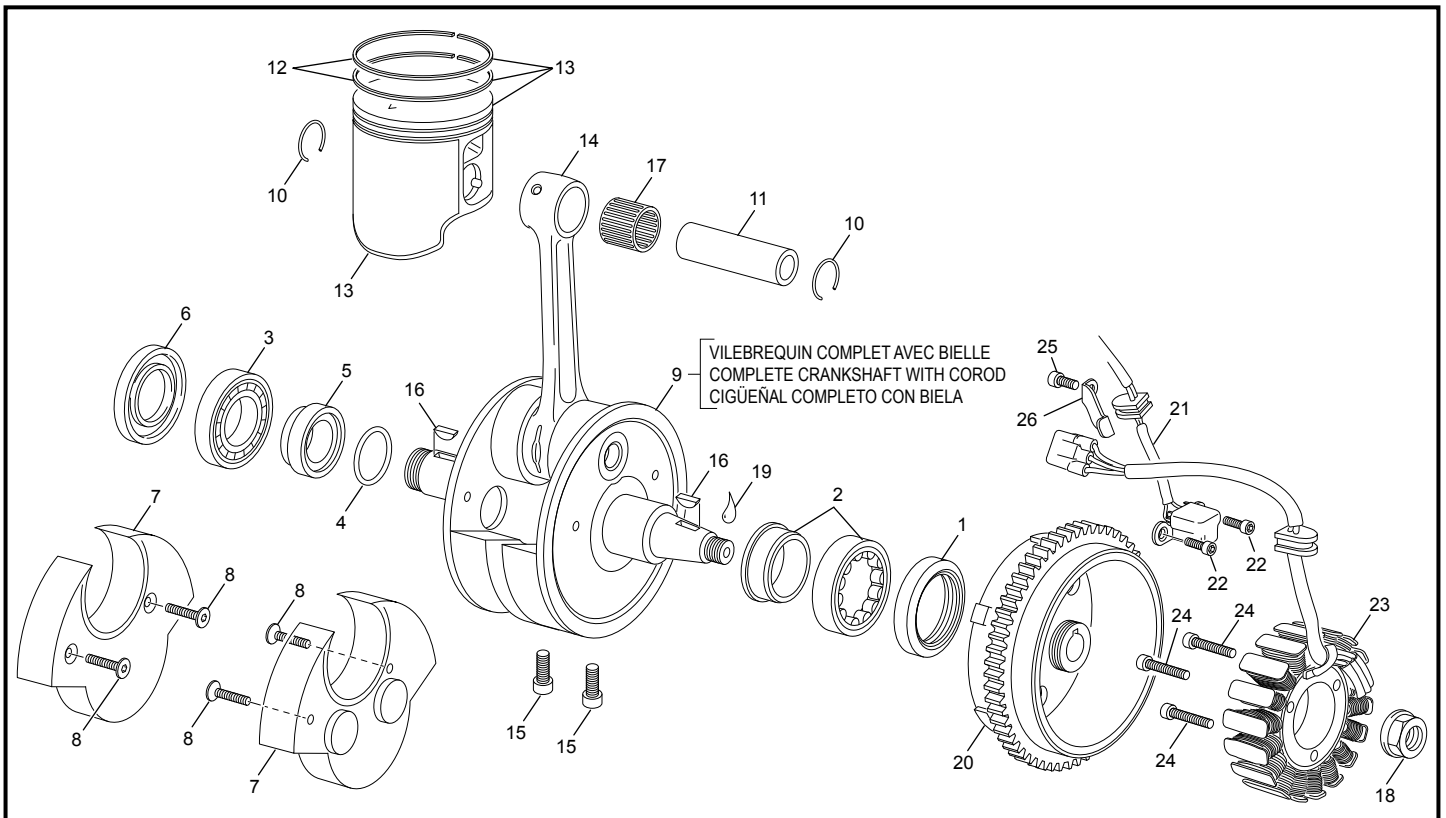
POS.	250 SE - R / 300 SE - R	FRANÇAIS	ENGLISH	ESPAÑOL
1	3821	JEUX CARTERS CENTRAUX	CRANKCASE SET	JUEGO CARTERS CENTRALES
2	3825	JOINT DE CARTERS CENTRAUX	CENTER GASKET	JUNTA CENTRAL
3	0006	DOUILLE DE CENTRAGE 14X11X16	DOWEL 14X11X16	CASQUILLO 14X11X16
4	0008	DOUILLE DE CENTRAGE 8X6X10	DOWEL 8X6X10	CASQUILLO 8X6X10
5	4055	BOUCHON MAGNÉTIQUE M16 X 1,5	CAP	TAPÓN
6	3823	JOINT 16X22X1,5	GASKET 16X22X1,5	JUNTA 16X22X1,5
7	1106	BAGUE CARTER	COLLAR BUSH	MANGUITO CARTER
8	0464	DOUILLE RACCORD D'EAU	WATER CONNECTION	CONECTOR TUBO
9	3831	JOINT CARTER EMBRAYAGE	CLUTCH COVER GASKET	JUNTA EMBRAGUE CARTER
10	3829	JOINT COUVERCLE D'ALLUMAGE	IGNITION COVER GASKET	JUNTA TAPA DE ENCENDIDO
11	3833	JOINT COUVERCLE DE POMPE À EAU	WATER COVER GASKET	JUNTA TAPA BOMBA DE AGUA
12	0606	JOINT TORIQUE 19 X 3	GASKET 19X3	JUNTA 19X3
13	0509	BOUCHON REMPLISSAGE D'HUILE	OIL CAP	TAPA DEL ACEITE
14	0966	BOUCHON CARTER ALLUMAGE	IGNITION COVER CAP	TAPA DEL TAPA DE ENCENDIDO
15	3827	CARTER ALLUMAGE	IGNITION COVER	TAPA DE ENCENDIDO
16	3834	COUVERCLE DE POMPE À EAU	WATER COVER	TAPA BOMBA DE AGUA
17	0520	PROTECTEUR PIGNON DE CHAÎNE	CASE PROTECTOR	PROTECTOR PINION CADENA
18	5203	KIT JOINT BAS MOTEUR	GASKET SET BOTTOM	KIT JUNTA MOTOR PARTE INFERIOR
19	0538	CARTER PIGNON SORTIE DE BOITE	DRIVE SPROCKET COVER	CARTER PROTECTOR PIÑÓN CADENA
20	2279	COUVERCLE D'EMBRAYAGE	COVER CLUTCH	TAPA EMBRAGUE
21	4213	MISE À L'AIR CARTER CENTRAUX	VENTILATION CONNECTION	CONECTOR TUBO VENTILACIÓN
22	3946	PION DE CENTRAGE CYLINDRE 4X11,8	NEEDLE 4X11,8	AGUJAS 4X11,8
23	3830	CARTER D'EMBRAYAGE	CLUTCH COVER	TAPA EMBRAGUE
24	0550	VIS THEP M6X55	THEP SCREW M6X55	TORNILLO THEP M6X55
25	0549	VIS THEP M6X45	THEP SCREW M6X45	TORNILLO THEP M6X45
26	0970	VIS THEP M6X25	THEP SCREW M6X25	TORNILLO THEP M6X25
27	0547	VIS THEP M6X30	THEP SCREW M6X30	TORNILLO THEP M6X30
28	0943	VIS THEP M6X12	CHC SCREW M6X12	TORNILLO CHC M6X12
29	3826	VIS THEP M6X70	CHC SCREW M6X70	TORNILLO CHC M6X70
30	0591	VIS THEP M6X40	CHC SCREW M6X40	TORNILLO CHC M6X40
31	M644	JOINT TORIQUE BOUCHON ALLUMAGE	IGNITION CAP GASKET	JUNTA TAPA DE ENCENDIDO
32	3835	BOUCHON COUVERCLE POMPE À EAU	WATER COVER CAP	RÉMACHE DEL TAPA BOMBA AGUA
33	3141	JOINT COUVERCLE EMBRAYAGE	CLUTCH COVER GASKET	JUNTA TAPA EMBRAGUE
34	2390	RONDILLE CUIVRE 6X12	COPPER WASHER 6X12	ARANDELA COPPER 6X12

**Groupe carters / Crankcase assembly / Grupo carters**



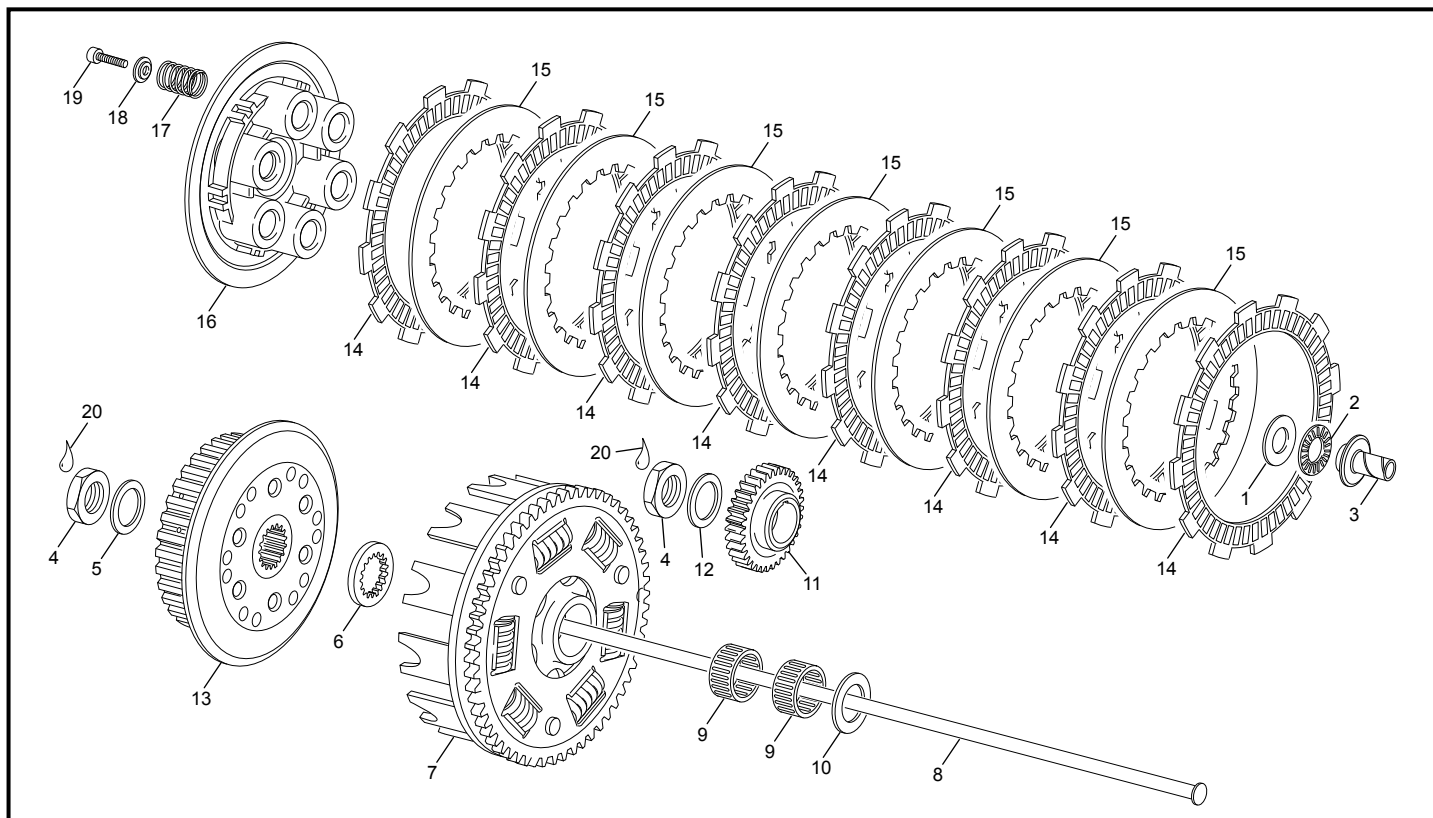
POS.	250 SE - R / 300 SE - R	FRANÇAIS	ENGLISH	ESPAÑOL
35	0855	BOUCHON SPÉCIAL M10X1	SPÉCIAL CAP M10X1	SPECIAL TAPA M10X1
36	1661	JOINT ALU 10X14X1,5	ALUMINIUM GASKET 10X14X1,5	JUNTA ALUMINIO 10X14X1,5
37	3816	TUBE DE LUBRIFICATION BOITE À VITESSES	GEAR BOX LUBRIFICATION TUBE	TUBO DE LUBRIFICACIÓN DEL CAMBIO
38	0936	TURBINE ALU POMPE À EAU	WATER PUMP IMPELLER	TURBINA BOMBA AGUA
39	0940	JOINT SPIE	SEAL	JUNTA
40	3861	AXE DE POMPE À EAU	WATER PUMP SHAFT	EJE BOMBA AGUA
41	0939	ROULEMENT 16100	BEARING 16100	COJINETE 16100
42	3862	PIGNON DE POMPE À EAU	WATER PUMP PINION	PIÑÓN BOMBA AGUA
43	3860	RONDILLE CALAGE POMPE À EAU	WASHER	ARANDELA
44	M029	CAGE À AIGUILLE HK0808	BEARING HK0808	COJINETE HK 0808
45	4635	DURITE MISE À L'AIRE BOITE DE VITESSE	GEAR BOX VENTILATION TUBE	TUBO DE VENTILACIÓN DEL CAMBIO
46	4221	JOINT TORIQUE 5X1,2 VITON	SEALING 5X1,2 VITON	JUNTA 5X1,2 VITON
47	0548	VIS THEP M6X35	SCREW THEP M6X35	TORNILLO THEP M6X35

## Vilbrequin assemble / Crankshaft assembly / Cigüeñal biela



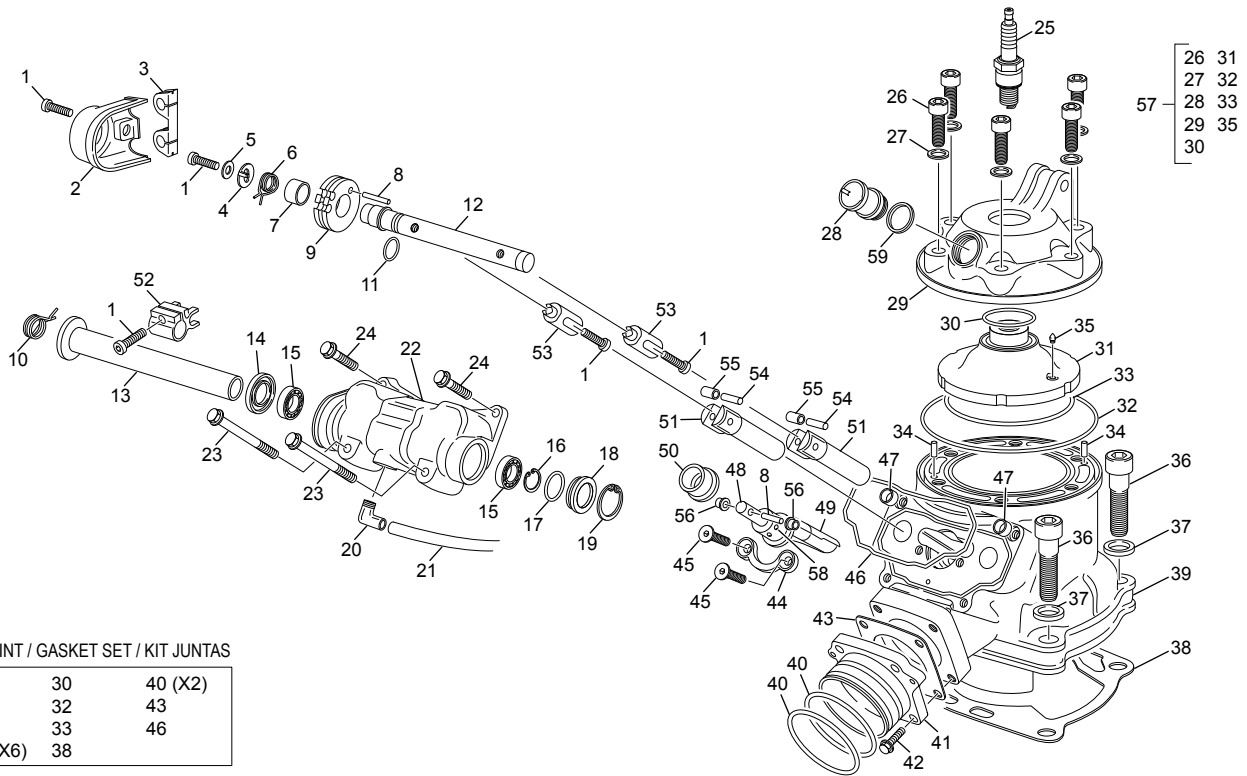
POS.	250 SE - R	300 SE - R	FRANÇAIS	ENGLISH	ESPAÑOL
1	3836	3836	JOINT SPIE 30 X 42 X 7	SEALING 30 X 42 X 7	RETÉN 30 X 42 X 7
2	1592	1592	ROULEMENT À ROULEAU NJ206 C3	BEARING NJ206C3	COJINETE NJ206C3
3	1206	1206	ROULEMENT À BILLE 6206 C3	BEARING 6206 C3	COJINETE 6206 C3
4	4215	4215	JOINT TORIQUE NBR 22 X 3,5	SEALING 22 X 3,5 NBR	RETÉN 22 X 3,5 NBR
5	4214	4214	ENTRETOISE DE VILBREQUIN	CRANKSHAFT SPACER	CASQUILLO DE CIGÜEÑAL
6	3837	3837	JOINT SPIE 38X52X7	SEALING 38 X 52 X 7	RETÉN 38 X 52 X 7
7	5147	5147	BOUCHON PLASTIQUE DE VILBREQUIN	CRANKSHAFT PLASTIC COVER	TAPÓN DE PLÁSTICO DEL CIGÜEÑAL
8	0652	0652	VIS FHC M6 X 25	SCREW FHC M 6 X 25	TORNILLO FHC M 6 X 25
9	4174	4174	VILO COMPLET	ASSY CRANKSHAFT	CONJUNTO DEL CIGÜEÑAL
10	5149	5149	CLIP AXE DE PISTON (X 2)	PISTON CLIP (X 2)	PISTÓN CIRCLIP (X 2)
11	5148	5148	AXE DE PISTON	PISTON PIN	EJE DEL PISTÓN
12	5151	5151	SEGMENT	COMPRESSION RING	ARO DE COMPRESIÓN
13	3838	4216	PISTON COMPLET A (AVEC SEGMENT)	ASSY PISTON A (WITH RING)	PISTÓN COMPLETO A (CON ARO)
13	5059	5060	PISTON COMPLET B (AVEC SEGMENT)	ASSY PISTON B (WITH RING)	PISTÓN COMPLETO B (CON ARO)
14	3839	3839	KIT BIELLE	CONROD KIT	BIELA KIT
15	----	----	VIS ÉQUILIBRAGE VILO	SCREW OF EQUILIBRIUM	TORNILLO DEL EQUILIBRIO
16	4224	4224	CLAVETTE DM 4	WOODURFF DM 4	CHAVETA DM 4
17	5152	5152	CAGE À AIGUILLE PISTON	CONRODPISTON NEEDLE BEARING	COJINETE AGUKAS PISTÓN
18	1405	1405	ECROU M12 X 1	NUT M 12 X 1	TUERCA M12 X 1
19	----	----	FREIN FILET BLEU	THREAD LOCKER BLUE	AUTOBLOCANTE AZUL
20	3869	3869	ROTOR D'ALLUMAGE	IGNITION ROTOR	ROTOR ENCENDIDO
21	4075	4075	PICK UP	PICK UP	PICK UP
22	2990	2990	VIS CHC M5 X 12	SCREW CHC M5 X 12	TORNILLO CHC M5 X 12
23	4202	4202	STATOR D'ALLUMAGE	IGNITION STATOR	STATOR ENCENDIDO
24	0659	0659	VIS CHC M5 X 25	SCREW CHC M5 X 25	TORNILLO CHC M5 X 25
25	1474	1474	VIS CHC M4 X 8	SCREW CHC M4 X 8	TORNILLO CHC M4 X 8
26	3828	3828	FIXATION FAISCEAU	FIXATION HARNESS PLATE	PLACA FIJACIÓN

**Embrayage / Clutch / Embrague**



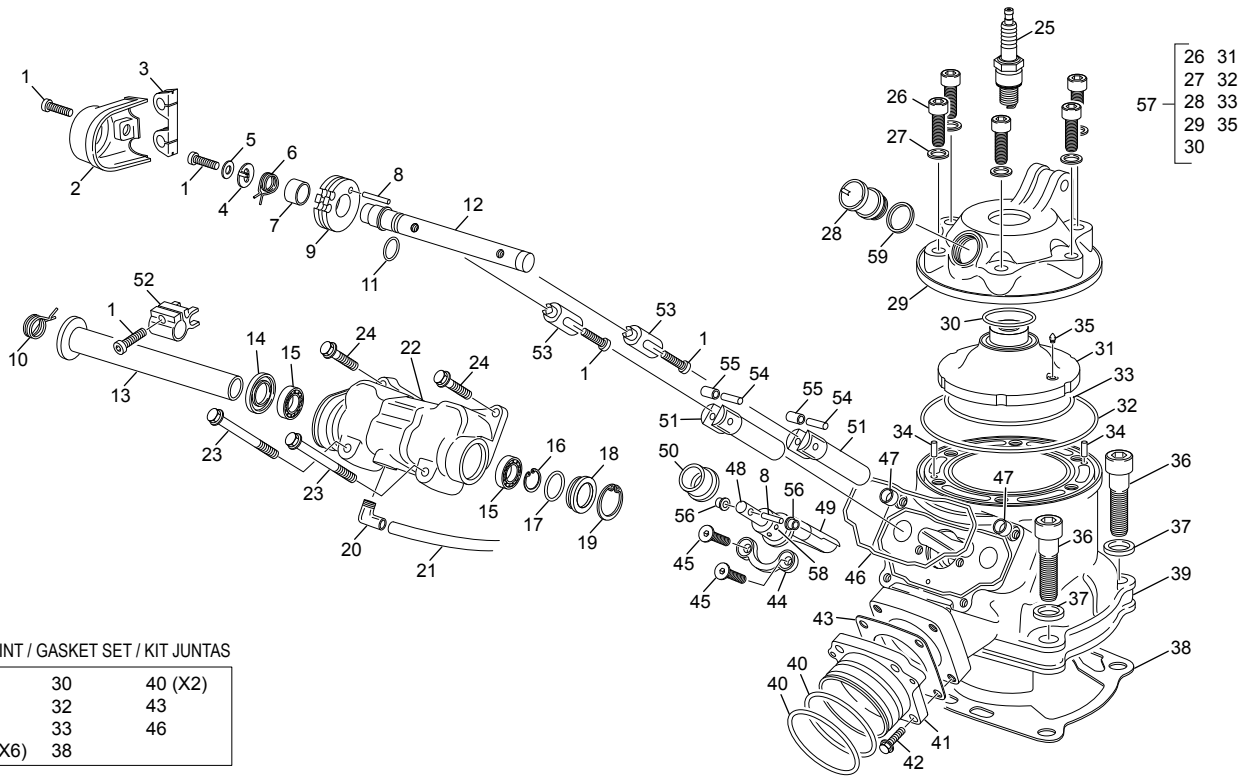
POS.	250 SE - R / 300 SE - R	FRANÇAIS	ENGLISH	ESPAÑOL
1	0147	RONDELLE	WASHER	ARANDELA
2	0146	BUTÉE À AIGUILLE	NEEDLE THRUST BEARING	CORONA COJINETE AGUJAS
3	0145	POUSOIR DU PLATEAU DE PRESSION	CLUTCH RELEASE	PULSADOR AXIAL
4	0051	ECROU M20 X 1	NUT M 20 X 1	TUERCA M20 X 1
5	4931	RONDELLE SÉCURITÉ	SECURITY WASHER	ARANDELA DE SEGURITA
6	4054	RONDELLE CRENELÉE EP: 4MM	SPACER WASHER	ARANDELA
7	3813	CLOCHE D'EMBRAYAGE COMPLÈTE	CLUTCH BASKET	CAMPANA EMBRAGUE
8	3814	TIGE DE POUSSÉE EMBRAYAGE	CLUTCH ACTUATING ROD	VARILLA EMBRAGUE
9	4226	CAGE À AIGUILLE K 25 X 29 X 10	NEEDLE DOWEL K 25 X 29 X 10	COJINETE AGUJAS
10	4225	RONDELLE 25 X 35 X 1,6	WASHER 25 X 35 X 1,6	ARENDELA 25 X 35 X 1,6
11	3848	PIGNON DE TRANS. PRIMAIRE 27D	PRIMARY TRANSMISSION PINION	PIÑÓN DE TRANSMISIÓN PRIMARIO
12	0050	RONDELLE CONIQUE 20/21/32/1,2	WASHER 20/21/32/1,2	ARANDELA 20/21/32/1,2
13	4874	NOIX D'EMBRAYAGE	CLUTCH HUB	CUBO EMBRAGUE
14	1109	DISQUE GARNI	FRICTION DISC	DISCO EMBRAGUE FORRADO
15	5019	DISQUE LISSE	METAL DISC	DISCO EMBRAGUE METÁLICO
16	0674	PLATEAU DE PRESSION	CLUTCH SPRING HOLDER	PLATO EMBRAGUE
17	0677	RESSORT DE PRESSION	CLUTCH SPRING	MUELLE EMBRAGUE
18	0678	RONDELLE D'EMBRAYAGE	WASHER	ARANDELA
19	0808	VIS CHC M6X 30	SCREW CHC M 6 X 30	TORNILLO CHC M 6 X 30
20	----	FREIN FILET BLEU	THREAD LOCKER BLUE	AUTOBLOCANTE AZUL

## Cylindre-Culasse / Cylinder-Cylinder head / Cilindro-Culata



POS.	250 SE - R	300 SE - R	FRANÇAIS	ENGLISH	ESPAÑOL
1	4141	4141	VIS CHC TÊTE BASSE M4X12	SCREW CHC M 4 X 12	TORNILLO CHC M 4 X 12
2	4144	4144	CAPOT POULIE	PLASTIC COVER	TAPA DE PÁSTICO
3	4145	4145	JOINT CAPOT POULIE	RUBBER PASS CABLED	GOMA PASA CABLE
4	4142	4142	CAME DE BOOSTERS	BOOSTERS ACTUATING SHEET METAL	CHAPA ACTUATOR BOOSTER
5	M318	M318	RONDELLE M4	WASHER M4	ARANDELA M 4
6	3891	3891	RESSORT RAPPEL BOOSTERS	BOOSTER SPRING	MUELLE BOOSTER
7	5063	5063	BAGUE LISSE	SLIDING BEARING	COJINETE LISO
8	3965	3965	AIGUILLE 3,5X19,8	PIN 3,5 X 19,8	AGUJA 3,5 X 19,8
9	3847	3847	POULIE	VALVE BRACKET	SOPORTE CABLE VÁLVULAS
10	4337	4337	RESSORT DE RAPPEL VALVES	MAIN VALVE SPRING	MUELLE VÁLVULA
11	4221	4221	JOINT TORIQUE 5 X 1,2	SEALING 5 X 1,2	RETÉN 5 X 1,2
12	3843	3843	AXE COMMANDE DE BOOSTER	BOOSTER SHAFT	EJE BOOSTER
13	3962	3962	AXE COMMAND DE VALVES	MAIN VALVE SHAFT	EJE VÁLVULAS
14	4140	4140	JOINT SPIE 11X22X7	SEALING 11 X 22 X 7	RETÉN 11 X 22 X 7
15	3964	3964	ROULEMENT 61800 C3	BEARING 61800 C3	COJINETE 61800 C3
16	3963	3963	CIRCLIP D'ARBRE DM 10	SHAFT CIRCLIP DM 10	CIRCLIP EJE DM 10
17	3961	3961	JOINT TORIQUE 17 X 2	SEALING 17 X 2	RETÉN 17 X 2
18	3966	3966	BOUCHON ALU COUVERCLE DE VALVES	ALUMINIUM CAP	TAPA DE ALUMINIO
19	3967	3967	CIRCLIP D'ALÉSAGE DM 20	HOLE CIRCLIP DM 20	CIRCLIP AGUJERO DM 20
20	5068	5068	RENIFLARD 90 ° PLASTIQUE	VENTILATION CONNCTION	CONECTOR DE VENTILACIÓN
21	H046	H046	DURITE RENIFLARD L= 235 MM	VENTILATION TUBE	TUBO DE VENTILACIÓN
22	3841	3841	COUVERCLE DE VALVES	VALVE COVER	TAPA VÁLVULAS
23	4220	4220	VIS THEP M5X45	SCREW THEP M 5 X 45	TORNILLO THEP M 5 X 45
24	0554	0554	VIS THEP M5X20	SCREW THEP M 5 X 20	TORNILLO THEP M 5 X 20
25	3849	3849	BOUGIE	SPARK PLUG	BUJÍA
26	3254	3254	VIS DE CULASSE THEP M8X35	CYLINDER HEAD SCREW THEP M 8 X 35	TORNILLO DE CULATA THEP M8 X 35
27	4222	4222	RONDELLE CUIVRE	COPPER WASHER	ARANDELA COBRE
28	4723	4723	RACCORD D'EAU CULASSE	WATER CONNECTION	CONECTOR DE AGUA
29	4722	4722	CULASSE	CYLINDER HEAD	CULATA
30	4721	4721	JOINT TORIQUE DE DOME	SEALING	RETÉN
31	4719	5034	DOME STD	COMBUSTION CHAMBER	CAMARA DE COMBUSTIÓN
32	3819	3819	JOINT TORIQUE EXTÉRIEUR 107 X 2 NBR	SEALING 107 X 2 NBR	RETÉN 107 X 2 NBR
33	3818	3818	JOINT TORIQUE INTÉRIEUR 72 X 2 VITON	SEALING 72 X 2 VITON	RETÉN 72 X 2 VITON
34	3946	3946	PION DE CENTRAGE CULASSE 4 X 11,8	NEEDLE 4 X 11,8	AGUJA 4 X 11,8

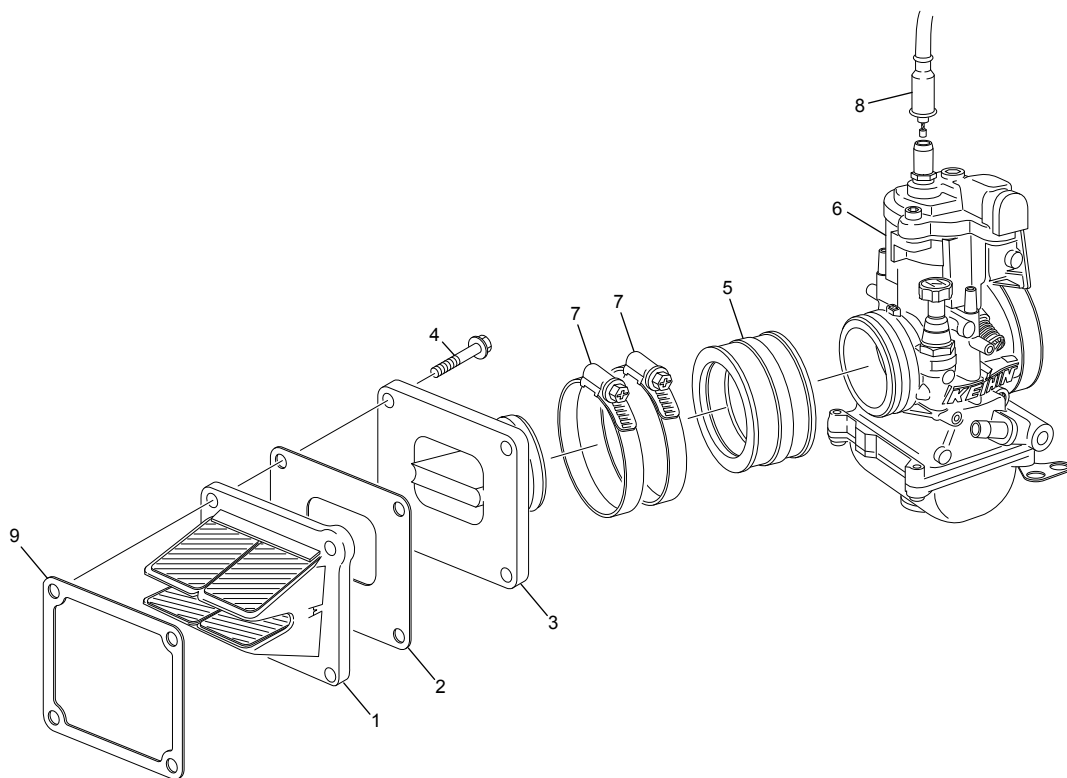
## Cylindre-Culasse / Cylinder-Cylinder head / Cilindro-Culata



POS.	250 SE - R	300 SE - R	FRANÇAIS	ENGLISH	ESPAÑOL
35	4718	4718	PION DE CENTRAGE DOME_CULASSE	NEEDLE	AGUJA
36	5192	5192	VIS DE CYLINDRE M10 X 45	SCREW CYLINDER M 10 X 45	TORNILLO DE CILINDRO M10 X 45
37	4673	4673	RONDELLE VIS DE CYLINDRE 10X18X3	WASHER 10 X 18 X 3	ARANDELA 10 X 18 X 3
38	5027	5027	JOINT DE CYLINDRE 1MM STD	CYLINDER GASKET 1 MM STD	JUNTA CILINDRO 1 MM STD
38	4943	4943	JOINT DE CYLINDRE 0,75 MM	CYLINDER GASKET 0,75 MM	JUNTA CILINDRO 0,75 MM
38	3840	3840	JOINT DE CYLINDRE 0,5 MM	CYLINDER GASKET 0,5 MM	JUNTA CILINDRO 0,5 MM
38	4942	4942	JOINT DE CYLINDRE 0,3 MM	CYLINDER GASKET 0,3 MM	JUNTA CILINDRO 0,3 MM
39	3844	4310	CYLINDRE SEUL	NUDE CYLINDER	CILINDRO SOLO
40	4219	4219	JOINT TORIQUE D'ÉCHAPPEMENT 44X3	ESCAPE SEALING 44 X 3	RETÉN ESCAPE 44 X 3
41	3868	3868	PIPE D'ÉCHAPPEMENT	ESCAPE FLANGE	PIPA DE ESCAPE
42	0656	0656	VIS THEP M6 X 16	SCREW THEP M6 X 16	TORNILLO THEP M6 X 16
43	4366	4366	JOINT D'ÉCHAPPEMENT	EXHAUST GASKET	JUNTA ESCAPE
44	3958	3958	PLAQUE MAINTIEN DOUILLE DE VALVES	PLATE GUIDE VALVE	CHAPA GUÍA VÁLVULA
45	0872	0872	VIS FHC M5 X 12	SCREW FHC M5 X 12	TORNILLO FHC M5 X 12
46	3842	3842	JOINT COUVERCLE DE VALVES	GASKET VALVE COVER	JUNTA TAPA VÁLVULA
47	1718	1718	DOUILLE DE CENTR. COUV. DE VALVES	DOWEL	CASQUILLO
48	3856	4925	VALVE SECONDAIRE	SECONDARY VALVE	VÁLVULA SECUNDARIO
49	3855	4924	VALVE PRINCIPALE	FIRST VALVE	VÁLVULA PRIMARIO
50	3812	3812	DOUILLE DE GUIDAGE VALVES	VALVE GUIDE	GUÍA VÁLVULA
51	3853	3853	BOOSTER	BOOSTER	BOOSTER
52	3852	3852	LEVIER DE VALVES	VALVE LEVER	CONTROL VÁLVULA
53	3850	3850	LEVIER DE BOOSTER	BOOSSTER LEVER	CONTROL BOOSTER
54	3851	3851	AIGUILLE 4 X 18	NEEDLE 4 X 18	AGUJA 4 X 18
55	3960	3960	PALIER PLASTIQUE BOOTER	PLASTIC SLIDING BOOSTER	COJINETE LISO DE PLÁSTICO BOOTER
56	3846	3846	PALIER PLASTIQUE VALVE	PLASTIC SLIDING VALVE	COJINETE LISO DE PLÁSTICO VÁLVULA
57	3820	4223	CULASSE COMPLÈTE STD	CYLINDER HEAD COMPLETE	CILINDRO COMPLETO
58	4158	4158	BILLE 4 MM	BALL 4 MM	BOLA 4 MM
59	5153	5153	JOINT TORIQUE RACCORD EAU	CONNETOR SEALING	RETÉN CONECTOR AGUA
60	5204	5204	JOINT KIT	GASKET SET	KIT JUNTAS

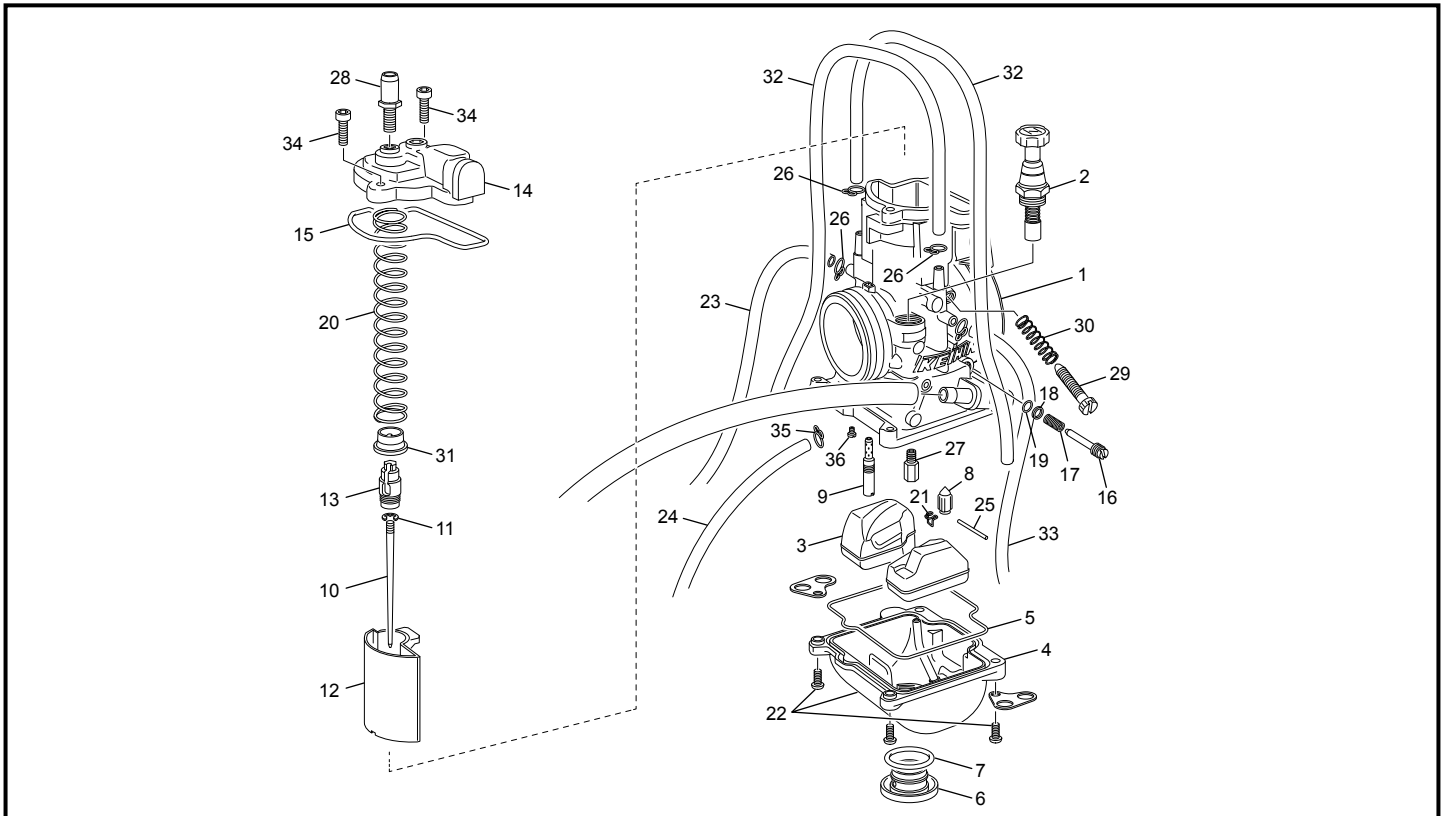


**Boîte à clapet / Reed valve / Caja de láminas**



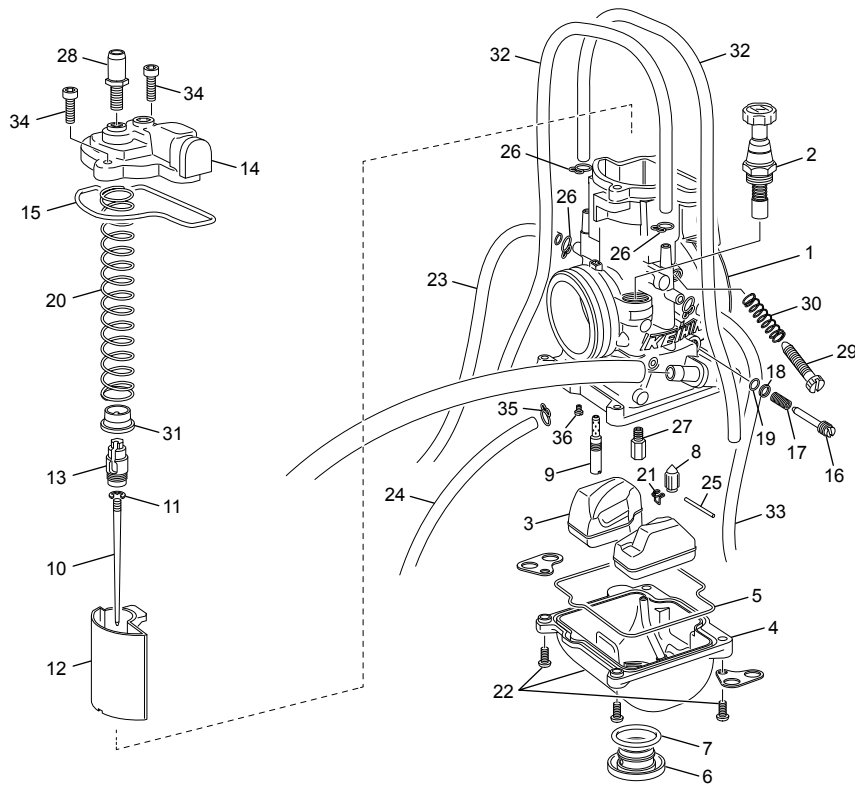
POS.	250 SE - R	300 SE - R	FRANÇAIS	ENGLISH	ESPAÑOL
1	3864	5313	BOITE À CLAPET V FORCE	REEDS CASE V FORCE	CAJA DE LÁMINAS V FORCE
2	4146	4146	JOINT DE PIPE D'ADMISSION	ADMISSION PIPE GASKET	JUNTA PIPA ADMISIÓN
3	3865	3865	PIPE D'ADMISSION	ADMISSION PIPE	PIPA ADMISIÓN
4	0970	0970	VIS THEP M6 X 25	SCREW THEP M6 X 25	TORNILLO THEP M6 X 25
5	3867	3867	MANCHON CAOUTCHOUC	RUBBER INTAKE MANIFOLD	TUBERA DE ADMISIÓN
6	3863	5191	CARBURATEUR KEIHIN PWK 36	KEIHIN CARBURETOR PWK 36	CARBURADOR KEIHIN PWK 36
7	4741	4741	COLIER ACIER DIAM 40-60	COLLAR INOX 40-60	ABRAZADERA 40-60
8	4425	4425	CABLE DE CARBURATEUR	CARBURETOR CABLE	CABLE CARBURADOR
9	3866	3866	JOINT BOITE À CLAPET	REEDS CASE GASKET	JUNTA CAJA LÁMINAS

## Carburateur / Carburetor / Carburador KEIHIN PWK 36

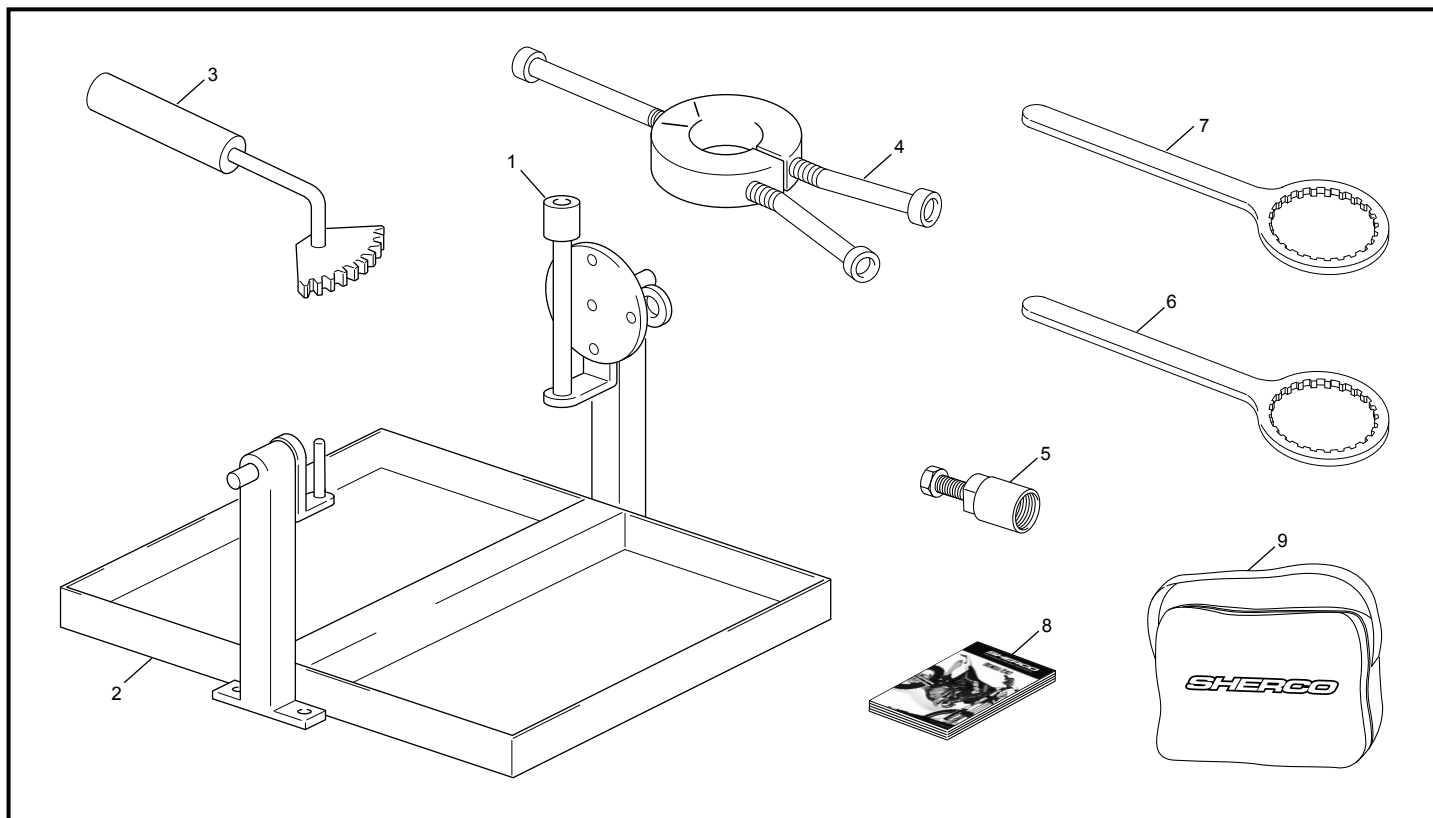


POS.	250 SE - R	300 SE - R	FRANÇAIS	ENGLISH	ESPAÑOL
1	3863	5191	CARBURATEUR KEIHIN PWK 36	KEIHIN CARBURETOR PWK 36	CARBURADOR KEIHIN PWK 36
2	5155	5155	ENSEMBLE DÉMARRAGE À FROID	COMPLETE VALVE STARTER	CONJUNTO ARRANQUE FRÍO
3	5156	5156	FLOTTEUR COMPLET	COMPLETE FLOAT	CONJUNTO BOYA CARBURADOR
4	5157	5157	COUVERCLE DE CUVE	COMPLETE BODY FLOAT CHAMBER	CUBA CARBURADOR
5	5158	5158	JOINT DE CUVE	GASKET FLOAT CHAMBER	JUNTA DE LA CUBA
6	5159	5159	BOUCHON DE CUVE	CAP DRAIN	TAPA DE LA CUBA
7	5160	5160	JOINT BOUCHON DE CUVE	O-RING	JUNTA TAPA CUBA
8	5161	5161	POINTEAU DE CRBURATEUR	COMPLETE VALVE FLOAT	VÁLVULA DE CARBURADOR
9	5086	5086	GICLEUR DE RALENTI KEP 38	IDLE JET KEP 38	CHICLÉ RALENTÍ 38
9	4884	4884	GICLEUR DE RALENTI KEP 40	IDLE JET KEP 40	CHICLÉ RALENTÍ 40
9	1403	1403	GICLEUR DE RALENTI KEP 42	IDLE JET KEP 42	CHICLÉ RALENTÍ 42
9	1336	1336	GICLEUR DE RALENTI KEP 45	IDLE JET KEP 45	CHICLÉ RALENTÍ 45
9	1339	1339	GICLEUR DE RALENTI KEP 48	IDLE JET KEP 48	CHICLÉ RALENTÍ 48
9	1327	1327	GICLEUR DE RALENTI KEP 50	IDLE JET KEP 50	CHICLÉ RALENTÍ 50
10	5183	5183	AIGUILLE N8RJ	NEEDLE JET N8RJ	AGUJA N8RJ
10	5070	5070	AIGUILLE N8RG	NEEDLE JET N8RG	AGUJA N8RG
10	5129	5129	AIGUILLE N84K	NEEDLE JET N84K	AGUJA N84K
11	1342	1342	CLIP D'AIGUILLE	CLIP BAR	CLIP AGUJA
12	5087	5087	BOISSEAU N° 5,5	VALVE THROTTLE N° 5,5	CAMPANA N° 5,5
12	5088	5088	BOISSEAU N° 6	VALVE THROTTLE N° 6	CAMPANA N° 6
12	5184	5184	BOISSEAU N° 6,5	VALVE THROTTLE N° 6,5	CAMPANA N° 6,5
12	5089	5089	BOISSEAU N° 7	VALVE THROTTLE N° 7	CAMPANA N° 7
13	5163	5163	FIXATION DE CABLE	HOLDER CABLE	FIJACIÓN DE CABLE
14	5164	5164	COUVERCLE DE BOISSEAU	TOP	TAPA DE CAMPANA
15	5165	5165	JOINT DE COUVERCLE DE BOISSEAU	GASKET TOP	JUNTA TAPA DE CAMPANA
16	5166	5166	VIS DE RÉGULATION D'AIR	ADJUST SCREW AIR	TORNILLO AIRE
17	5167	5167	RESSORT DE VIS DE RÉGULATION D'AIR	SPRING AIR SCREW	MUELLE DEL TORNILLO AIRE
18	5168	5168	RONDELLE	WASHER PLAIN	ARANDELA
19	5169	5169	JOINT TORIQUE	O-RING	JUNTA
20	5170	5170	RESSORT DE BOISSEAU	SPRING THROTTLE RETURN	MUELLE DE LA CAMPANA
21	5171	5171	CLIP DE POINTEAU	CLIP FLOAT VALVE	CLIP VÁLVULA
22	5172	5172	VIS (X4)	SCREW PAN (X4)	TORNILLO (X4)
23	5173	5173	DURITE	VINYL PIPE BOWL	TUBO
24	5188	5188	DURITE	VINYL PIPE OVER FLOW	TUBO

### Carburateur / Carburetor / Carburador KEIHIN PWK 36



POS.	250 SE - R	300 SE - R	FRANÇAIS	ENGLISH	ESPAÑOL
25	1351	1351	AXE DE FLOTTEUR	PIN ARM	EJE DEL FLOTADOR
26	5187	5187	CLIP DE DURITE (X4)	CLIP TUBE (X4)	CLIP DE TUBO (X4)
27	1402	1402	GICLEUR PRINCIPAL KEA 115	MAIN JET KEA 115	CHICLÉ PRINCIPAL KEA 115
27	5178	5178	GICLEUR PRINCIPAL KEA 160	MAIN JET KEA 160	CHICLÉ PRINCIPAL KEA 160
27	4883	4883	GICLEUR PRINCIPAL KEA 165	MAIN JET KEA 165	CHICLÉ PRINCIPAL KEA 165
27	5179	5179	GICLEUR PRINCIPAL KEA 168	MAIN JET KEA 168	CHICLÉ PRINCIPAL KEA 168
27	5180	5180	GICLEUR PRINCIPAL KEA 170	MAIN JET KEA 170	CHICLÉ PRINCIPAL KEA 170
27	5181	5181	GICLEUR PRINCIPAL KEA 175	MAIN JET KEA 175	CHICLÉ PRINCIPAL KEA 175
28	5175	5175	TENDEUR DE CABLE	HOLDER CABLE	TUERCA AJUSTE DEAL CABLE
29	1356	1356	VIS DE RALENTI	STOP SCREW IDLE SPEED	TORNILLO DEL RALENTÍ
30	1357	1357	RESSORT VIS DE RALENTI	SPRING IDLE SPEED	MUELLE TORNILLO DEL RALENTÍ
31	5176	5176	DOUILLE NYLON	COLLAR THROTTLE VALVE	CASQUILLO DE NYLON
32	5186	5186	DURITE	VINYL PIPE BOWL VENT	TUBO
33	5189	5189	DURITE	VINYL PIPE BOWL VENT	TUBO
34	5177	5177	VIS (X2)	BOLT HEX (X2)	TORNILLO (X2)
35	5174	5174	CLIP DE DURITE	CLIP TUBE	CLIP DE TUBO
36	5130	5130	GICLEUR DE STARTER 50	STARTER JET 50	CHICLE ARRANQUE FRIJO 50
36	5182	5182	GICLEUR DE STARTER 85	STARTER JET 85	CHICLE ARRANQUE FRIJO 85



POS.	250 SE - R / 300 SE - R	FRANÇAIS	ENGLISH	ESPAÑOL
1	1821	OUTIL SUPPORT MOTEUR	ENGINE SUPPORT TOOL	ÚTIL SOPORTE MOTOR
2	R481	SERVANTE	CONTAINER	BANDEJA
3	5206	BLOC PRIMAIRE	PINION CLUTCH TOOL	ÚTIL PIÑÓN PRIMARIO
4	R464	EXTRACTEUR ROULEMENT VILO	RING EXTRACTOR	EXTRACTOR ANILLO
5	5208	ARRACHE VOLANT KOKUSAN	FLY WHEEL PULLER	EXTRACTOR VOLANTE
6	R447	BLOC CLOCHE EMBRAYAGE	CLUTCH HOLDER TOOL	ÚTIL CAMPANA EMBRAGUE
7	5207	BLOC VOLANT ALLUMAGE	IGNITION HOLDER TOOL	ÚTIL ENCENDIDO
8	4742	MANUEL DU PROPRIÉTAIRE	OWNER'S MANUAL	MANUAL DE PROPIETARIO
9	0726	TROUSSE OUTILS	TOOLS	RIÑONERA HERRAMIENTAS



created by [www.ciamdiseny.com](http://www.ciamdiseny.com)

2014

**SHERCO**  
[www.sherco.com](http://www.sherco.com)

**SHERCO**  
Motorcycles

